

Essence 4-side drawer

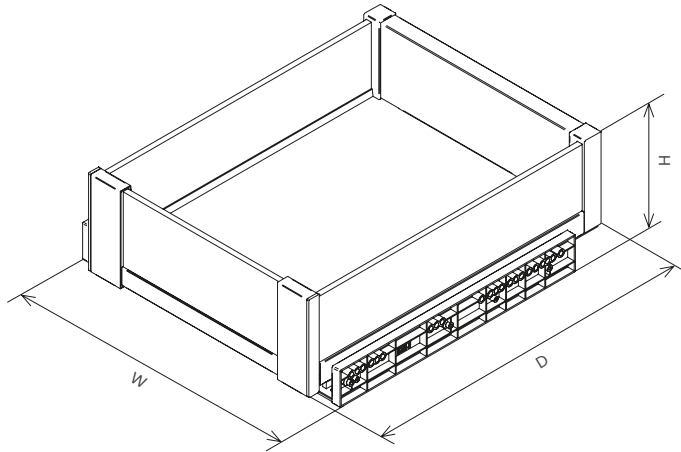
# Cassetto 4 lati Essence

Cassetti | Drawers



Per questa gamma vengono utilizzati pannelli HDF realizzati con legno proveniente da foreste gestite responsabilmente, nel rispetto di elevati standard ambientali, sociali ed economici.

This range uses HDF panels made from wood which has been sourced from responsibly managed forests, in accordance with high environmental, social, and economic standards.



\*La portata totale si riferisce alla portata max delle guide  
\*The total load capacity refers to the max slides load capacity

**Guide Grass Dynamoov ad estrazione totale con rientro ammortizzato**  
Total extension slides with soft-closing system Grass Dynamoov

NA\* Non disponibile al momento Not available at the moment Unità Unit of measurement mm

## Maintenance and disposal

Il corretto smaltimento dell'imballaggio e la manutenzione del prodotto sono importanti per noi. Scansiona il codice QR per maggiori informazioni

Proper packaging disposal and product maintenance are important to us. Scan the QR code for more information



## Description

Cassetto 4 lati con profilo in vetro fumé o Noce Savoia e fondo in HDF. Completo di guide ad estrazione totale con rientro ammortizzato, aggancio rapido e fissaggio a scatto.

4-side drawer with smoked glass or Noce Savoia edge and HDF bottom. Total extension slides with soft-closing system. Easy and quick release system of the slides.

## Cat. code

**CCTGM40E**

**CCT** Nome Name  
**GM** Guida Slide  
**40** Modulo Cab. door  
**E** Gamma Range

## Instruction sheet

**4004118390MKT**

## Available finishes

### VGFOF | VGFSN

**Verniciato Grigio Antracite Opaco + vetri fumé**  
Epoxy-coated Matt Grigio Antracite + smoked glass

**Verniciato Grigio Antracite Opaco + Noce Savoia**  
Epoxy-coated Matt Grigio Antracite + Noce Savoia

## Materials

**Profilo** Edge

**Vetro | Noce Savoia**  
Glass | Noce Savoia

**Fondo** Bottom  
**HDF** HDF

## Load capacity • Kg



**Portata totale\***  
Total capacity

## Dimensions

Cat. code	Width	Depth	Height
<b>CCTGM40E</b>	<b>364</b>	<b>477</b>	<b>147</b>
<b>CCTGM45E</b>	<b>414</b>	<b>477</b>	<b>147</b>
<b>CCTGM50E</b>	<b>464</b>	<b>477</b>	<b>147</b>
<b>CCTGM60E</b>	<b>564</b>	<b>477</b>	<b>147</b>

## Packaging

Size	Weight (kg)
<b>475 x 405 x 170</b>	<b>7,0</b>
<b>470 x 405 x 170</b>	<b>7,5</b>
<b>555 x 480 x 170</b>	<b>8,0</b>
<b>555 x 480 x 170</b>	<b>8,8</b>

## Pallet configuration

Size	Pieces
<b>1200 x 800</b>	<b>44</b>
<b>1200 x 800</b>	<b>36</b>
<b>1200 x 800</b>	<b>36</b>
<b>1200 x 800</b>	<b>36</b>