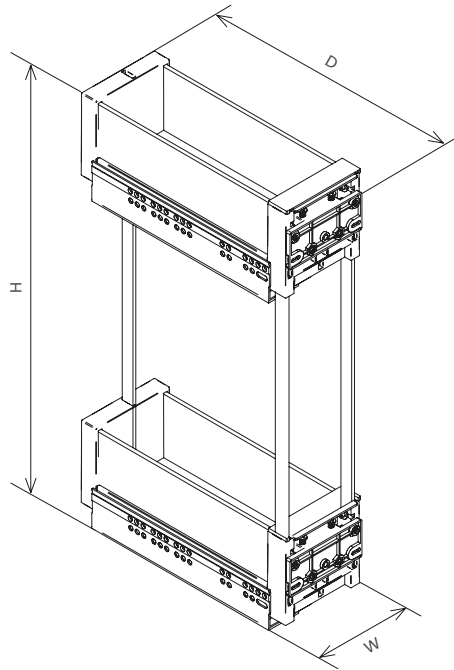


Essence side-mounted upper pull-out unit

# Estraibile laterale pensile Essence

Estraibili | Pull-out units



\*La portata totale si riferisce alla portata max delle guide  
\*The total load capacity refers to the max slides load capacity

**Guide Grass Dynamoov ad estrazione totale con rientro ammortizzato**  
Total extension slides with soft-closing system Grass Dynamoov

**NA\* Non disponibile al momento** Not available at the moment    **Unità** Unit of measurement mm

## Maintenance and disposal

**Il corretto smaltimento dell'imballaggio e la manutenzione del prodotto sono importanti per noi. Scansiona il codice QR per maggiori informazioni**

Proper packaging disposal and product maintenance are important to us. Scan the QR code for more information



## Description

**Estraibile laterale pensile a 2 ripiani con profilo in vetro fumé o Noce Savoia. Con guide ad estrazione totale con rientro ammortizzato, aggancio rapido e fissaggio a scatto. Kit staffe per regolazione tridimensionale dell'anta incluso. Disponibile solo la versione sinistra.**

2-tier side-mounted upper pull-out unit with smoked glass or Noce Savoia edge. Total extension slides with soft-closing system. Easy and quick release system of the slides. Kit of three-way-adjustable door brackets is included. Left side version only.

## Cat. code

**EPQGM152SXE**

<b>EPQ</b>	<b>Nome</b> Name
<b>GM</b>	<b>Guida</b> Slide
<b>15</b>	<b>Modulo</b> Cab. door
<b>2</b>	<b>Ripiani</b> Tiers
<b>SX</b>	<b>Verso</b> Direction
<b>E</b>	<b>Gamma</b> Range

## Instruction sheet

**4004118360MKT**

## Available finishes

### VGFOF | VGONS

**Verniciato Grigio Antracite Opaco + vetri fumé**  
Epoxy-coated Matt Grigio Antracite + smoked glass

**Verniciato Grigio Antracite Opaco + Noce Savoia**  
Epoxy-coated Matt Grigio Antracite + Noce Savoia

## Materials

**Profilo** Edge

**Vetro | Noce Savoia**  
Glass | Noce Savoia

## Load capacity • Kg



**Portata totale\***  
Total capacity

## Dimensions

Cat. code	Width	Depth	Height
<b>EPQGM152SXE</b>	<b>110</b>	<b>297</b>	<b>514</b>

## Packaging

Size	Weight (kg)
<b>505 x 320 x 145</b>	<b>4,7</b>

## Pallet configuration

Size	Pieces
<b>1200 x 800</b>	<b>72</b>