

Essence basket for manual larder unit kit

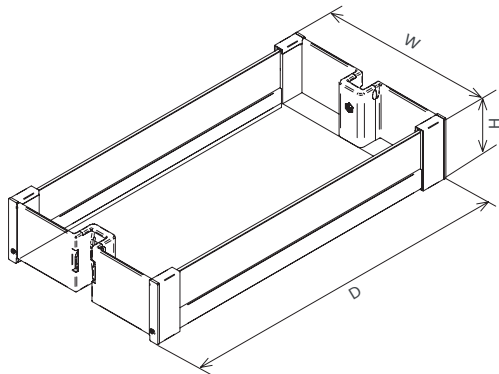
Cesto Essence per kit colonna manuale

Colonne | Larder units



Per questa gamma vengono utilizzati pannelli HDF realizzati con legno proveniente da foreste gestite responsabilmente, nel rispetto di elevati standard ambientali, sociali ed economici.

This range uses HDF panels made from wood which has been sourced from responsibly managed forests, in accordance with high environmental, social, and economic standards.

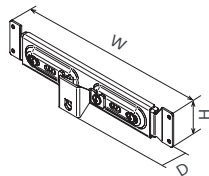


NA* Non disponibile al momento

Not available at the moment

Unità Unit of measurement mm

Kit staffa di fissaggio Fixing door bracket kit



Cat. code Cesti | Baskets

CC30E

CC Nome Name
30 Modulo Cab. door
E Gamma Range

Instruction sheet

4004118290MKT

Finish

VGFOF | VGFNS

Verniciato Grigio Antracite
Opaco + vetri fumé

Epoxy-coated Matt Grigio
Antracite + smoked glass

Verniciato Grigio Antracite
Opaco + Noce Savoia

Epoxy-coated Matt Grigio
Antracite + Noce Savoia

Materials

Profilo Edge

Vetro | Noce Savoia

Glass | Noce Savoia

Fondo Bottom

HDF HDF

Cat. code Staffe | Brackets

CK130N

CK1 Nome Name
30 Modulo Cab. door
N Nuovo New

Instruction sheet

4004114770MKT

Available finishes

VGF | VGM | VNM | VNF

Verniciato Grigio Antracite
Epoxy-coated Grigio Antracite

Verniciato Grigio Materico
Epoxy-coated Grigio Materico

Verniciato Nero Materico
Epoxy-coated Nero Materico

Verniciato Nero Freddo
Epoxy-coated Flat Black

Description

Cesto per colonna con profilo in vetro fumé o Noce Savoia e fondo in HDF, rimovibile per una facile pulizia. Aggancio e bloccaggio a scatto inserendo il cesto in prossimità dei fori del telaio. Kit staffe composto da 1 staffa per fissaggio e regolazione anta e ferramenta.

Basket for larder unit with smoked glass or Noce Savoia edge and HDF bottom. It is removable for an easy cleaning.

The snap fastening works by placing the basket on the frame's holes. Kit consisting of 1 fixing door bracket and hardware.

Dimensions Cesti | Baskets

Cat. code	Width	Depth	Height
CC30E	247	477	88
CC40E	347	477	88
CC45E	397	477	88

Packaging

Size	Weight (kg)
550 x 325 x 145	2,5
550 x 425 x 145	3,0
550 x 475 x 145	4,5

Plt configuration

Size	Pieces
1200 x 800	60
1200 x 800	50
1200 x 800	40

Dimensions Staffe | Brackets

Cat. code	Width	Depth	Height
CK130N	250	38	53
CK140N	350	38	45
CK145N	450	38	45

Packaging

Weight (kg)	
0,42	imballo industriale industrial packaging
0,49	imballo industriale industrial packaging
0,53	imballo industriale industrial packaging

Load capacity • Kg



Portata cesto
Basket capacity