

# Smart Corner fisso

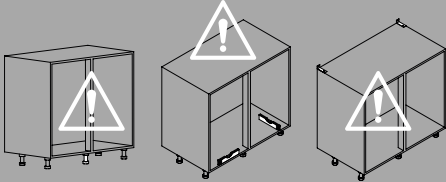
Fixed Smart Corner

Meccanismi angolari | Corner mechanisms

## Attention!

Prima di iniziare il montaggio, verificare la regolazione dei piedini, la messa in bolla della struttura e il fissaggio a parete!

Before starting assembly, make sure to check the adjustment of the feet, the levelling of the structure and the wall attachment!



  
Capacità totale 30 kg  
Total capacity

  
Cesto porta 5 kg  
Door basket

  
Cesto interno 10 kg  
Inner basket

## Warnings

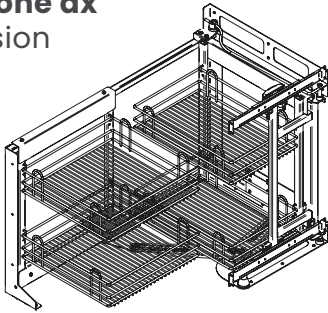
1. Leggi attentamente le istruzioni prima del montaggio e segui ogni passaggio indicato. L'azienda declina ogni responsabilità dall'uso improprio del prodotto. Ogni uso improprio del prodotto può causare lesioni. Modifiche o manomissioni del prodotto, annullano ogni condizione di garanzia.

2. Smaltisci i diversi materiali secondo regolamentazioni della tua città.

1. Please read the instructions carefully before assembly and follow each step indicated. The company declines all responsibility for improper use of the product. Any improper use of the product can cause injury. Modifications or tampering with the product void any warranty conditions.

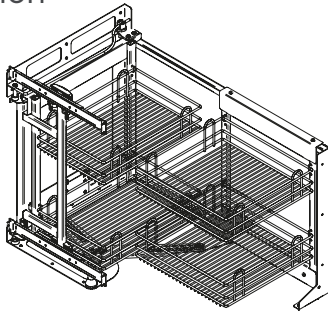
2. Proceed to dispose of the different materials according to your city regulations.

## Versione dx R version



SMACPD45

## Versione sx L version



SMACPS45



x1



7



+



○

## Maintenance

Inquadrate il codice QR per scoprire il modo corretto di smaltire l'imballaggio e la corretta manutenzione del prodotto.

Scan the QR code to discover the correct way to dispose the packing and the correct maintenance of the product.

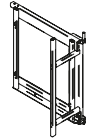


mm



x1

A



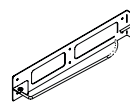
x1

B



x1

D



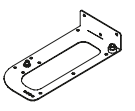
x1

E



x1

F



x1

G



x2

PORTA DOOR

H



x2

INTERNO INNER

I



x1

J



x1

K



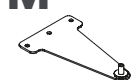
x2

L



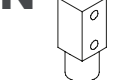
x1

M



x1

N



x1

O



x1

P



x1

Q



x1

R



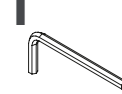
x2

S



x2

T



x1

a



x4

M5 x 14

b



x2

M5 x 10

c



x2

M5 x 6

d



x1

M6 x 10

e



x2

M4 x 10

f



x3

M4 x 6

g



x5

M4

h



x23

Ø4 x 16

i



x11

Ø4 x 16

m

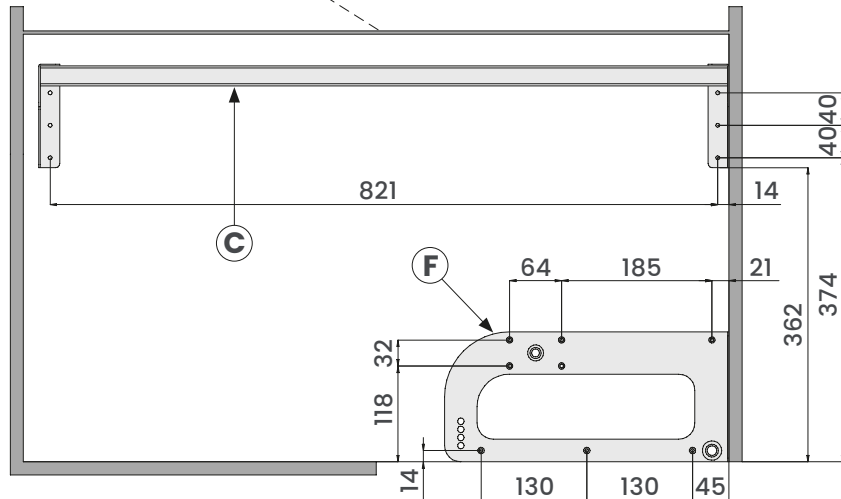
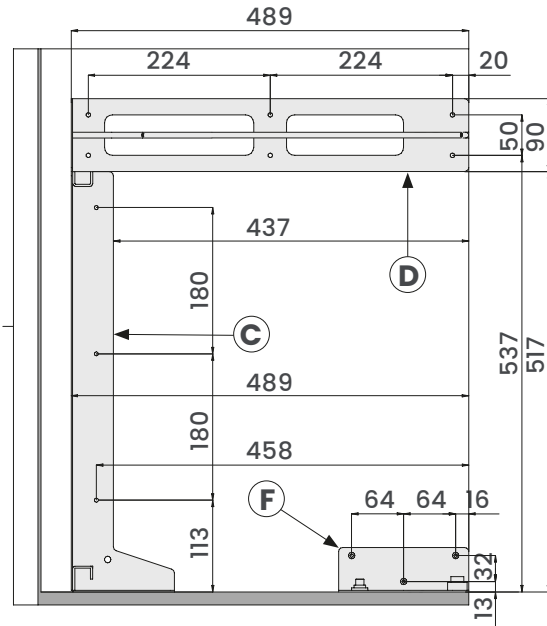
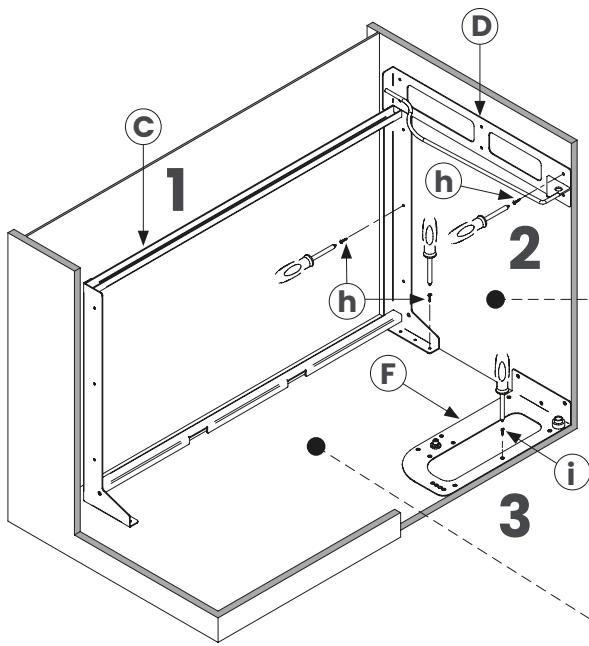


x1

Ø4 x 25

# 1.

Versione dx  
R version



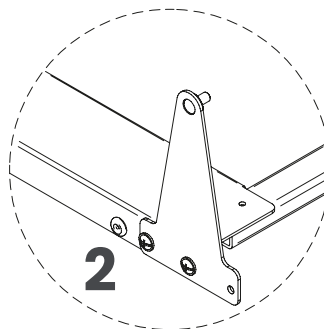
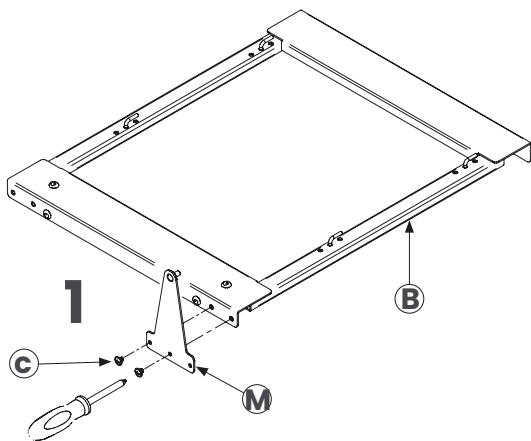
- i** +
- C** x1
- D** x1
- F** x1
- h** x15
- i** x11

**Per il montaggio sinistro è necessario riflettere le istruzioni del montaggio destro**

For the left-hand installation you need to follow the same procedure as for the right-hand one

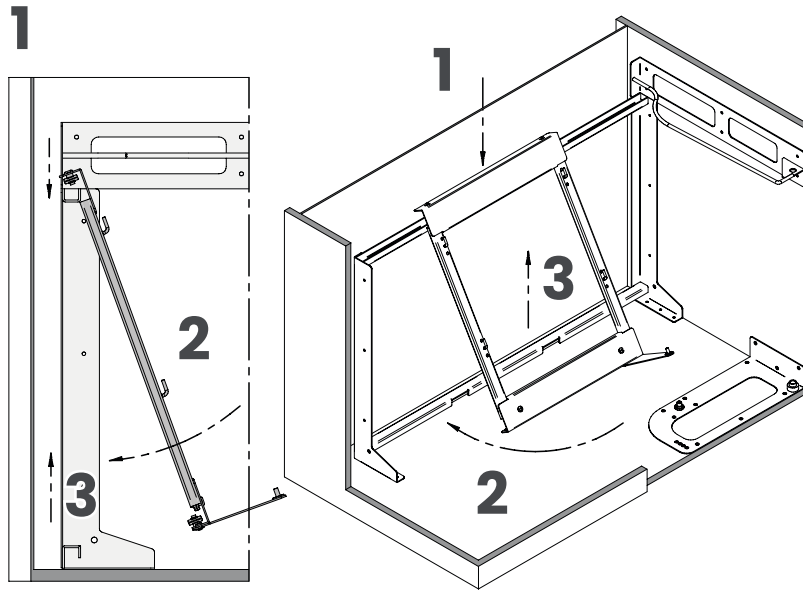
# 2.

Versione dx  
R version

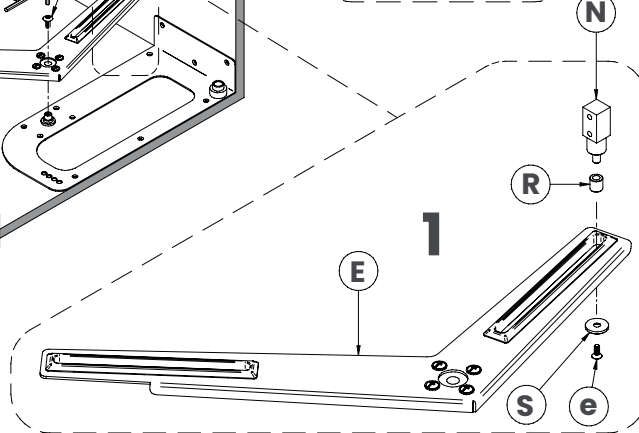
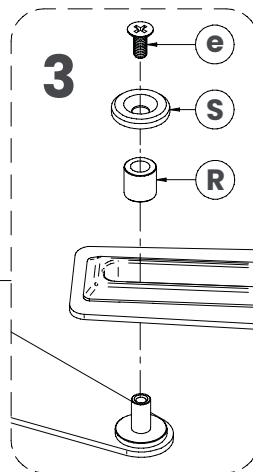
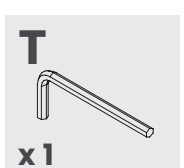
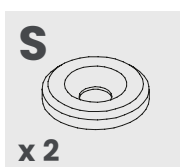
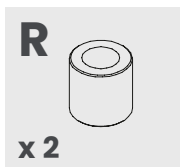
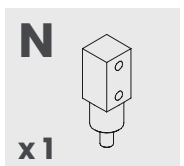
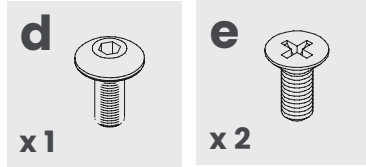
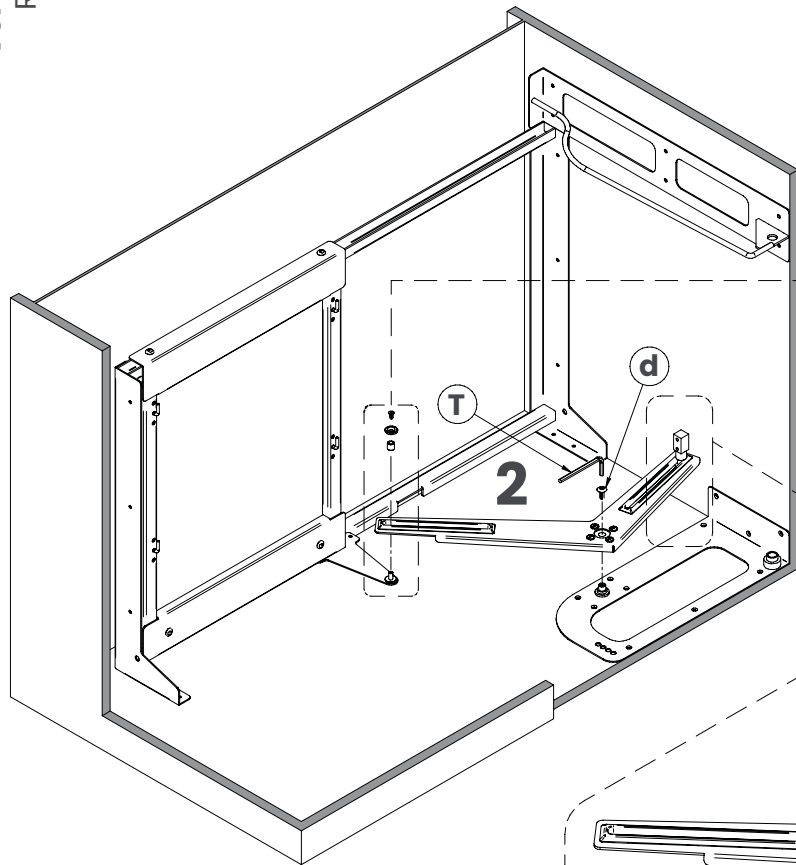


- B** x1
- M** x1
- C** x2
- i** +

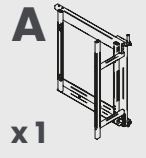
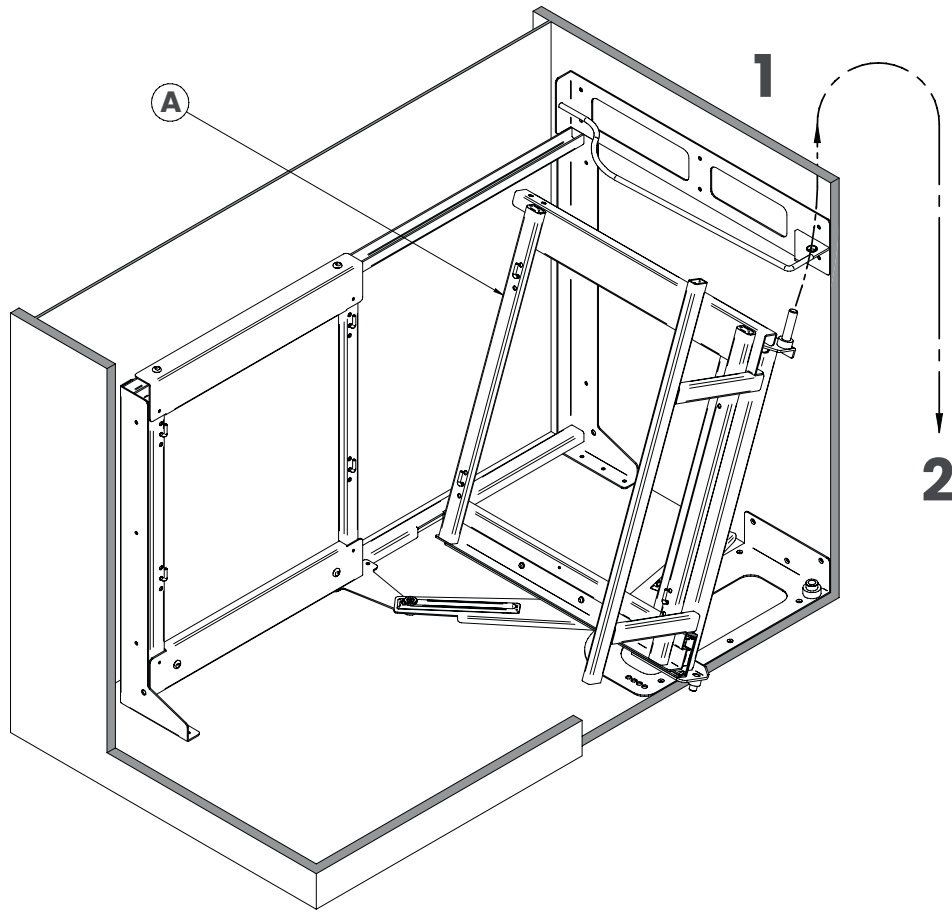
**3.**  
Versione dx  
R version



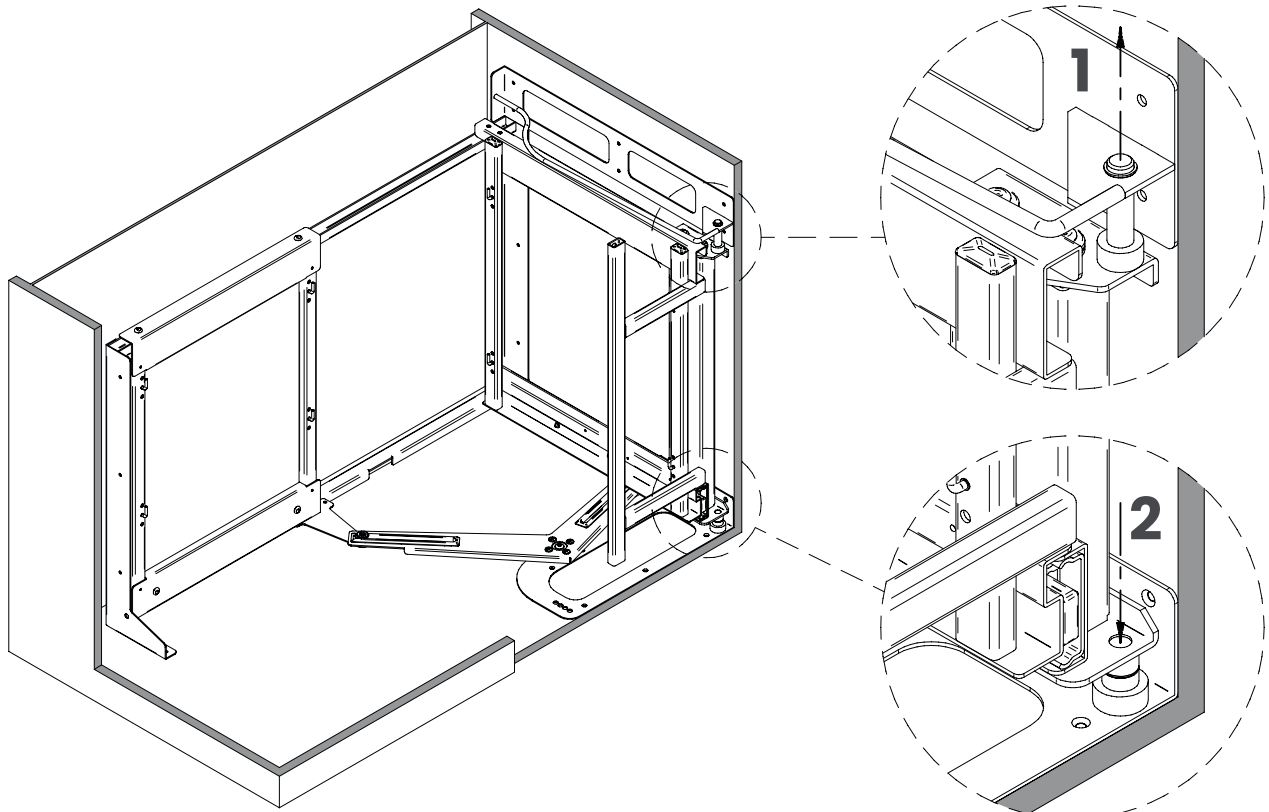
**4.**  
Versione dx  
R version



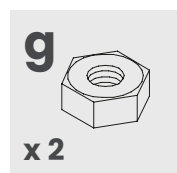
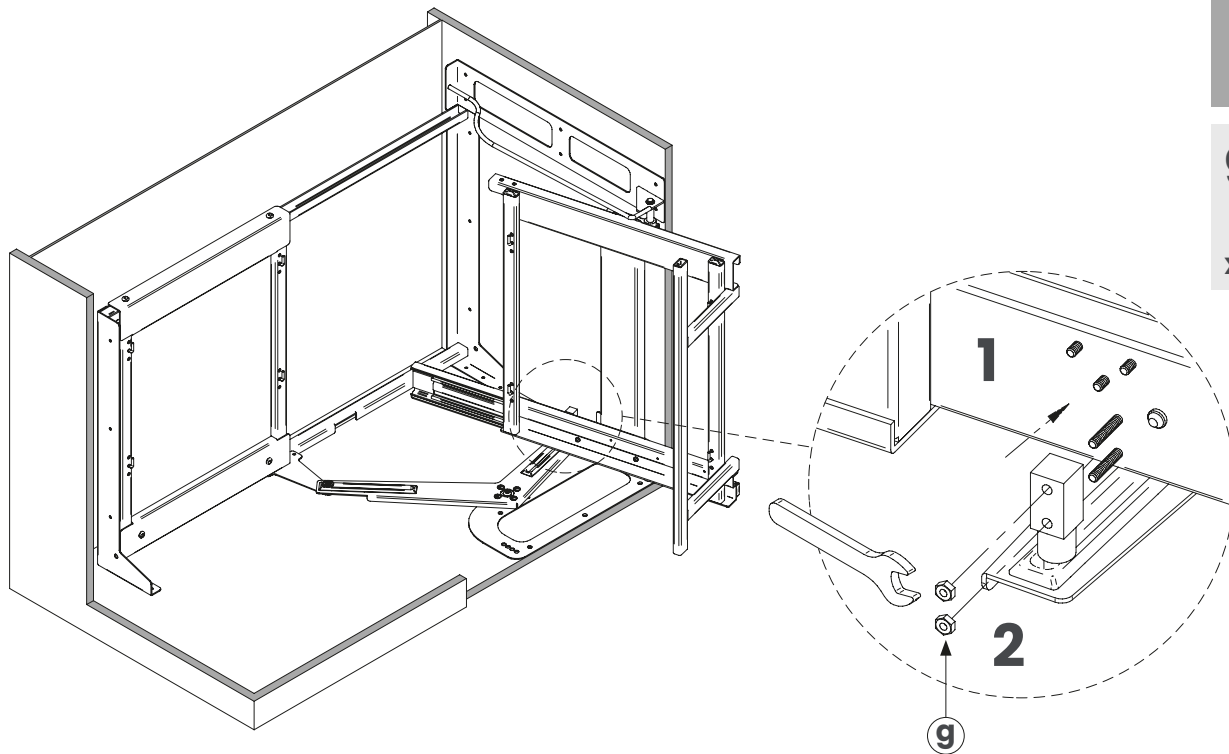
**5.**  
Versione dx  
R version



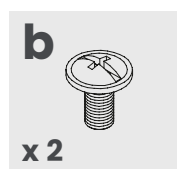
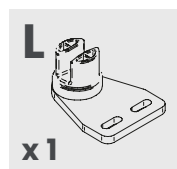
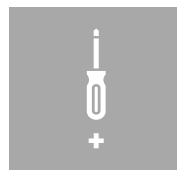
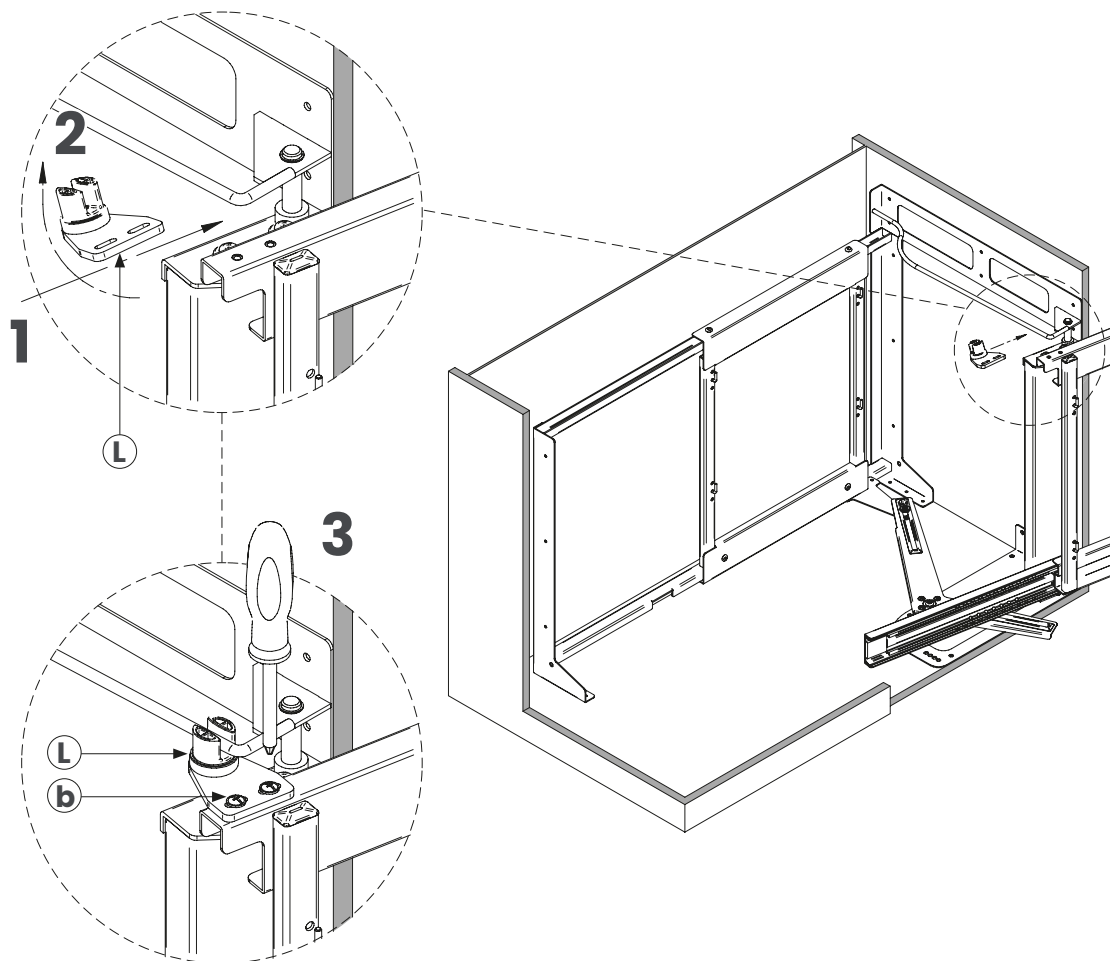
**6.**  
Versione dx  
R version



**7.**  
Versione dx  
R version

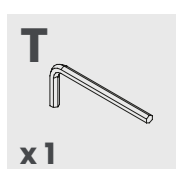
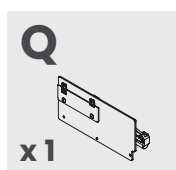
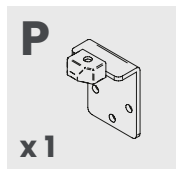
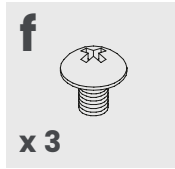
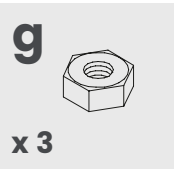
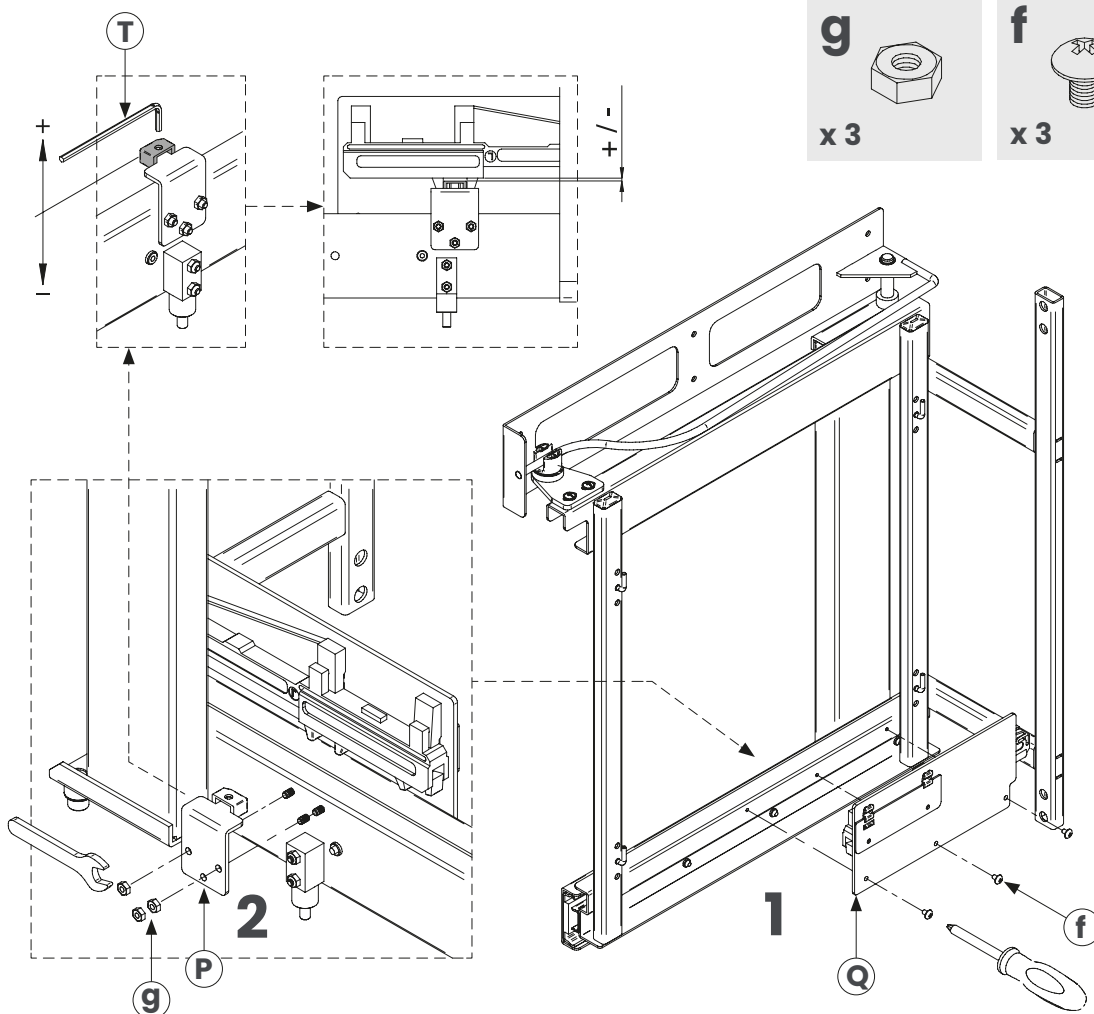


**8.**  
Versione dx  
R version



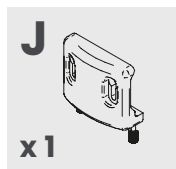
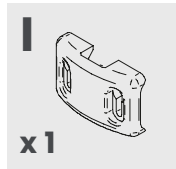
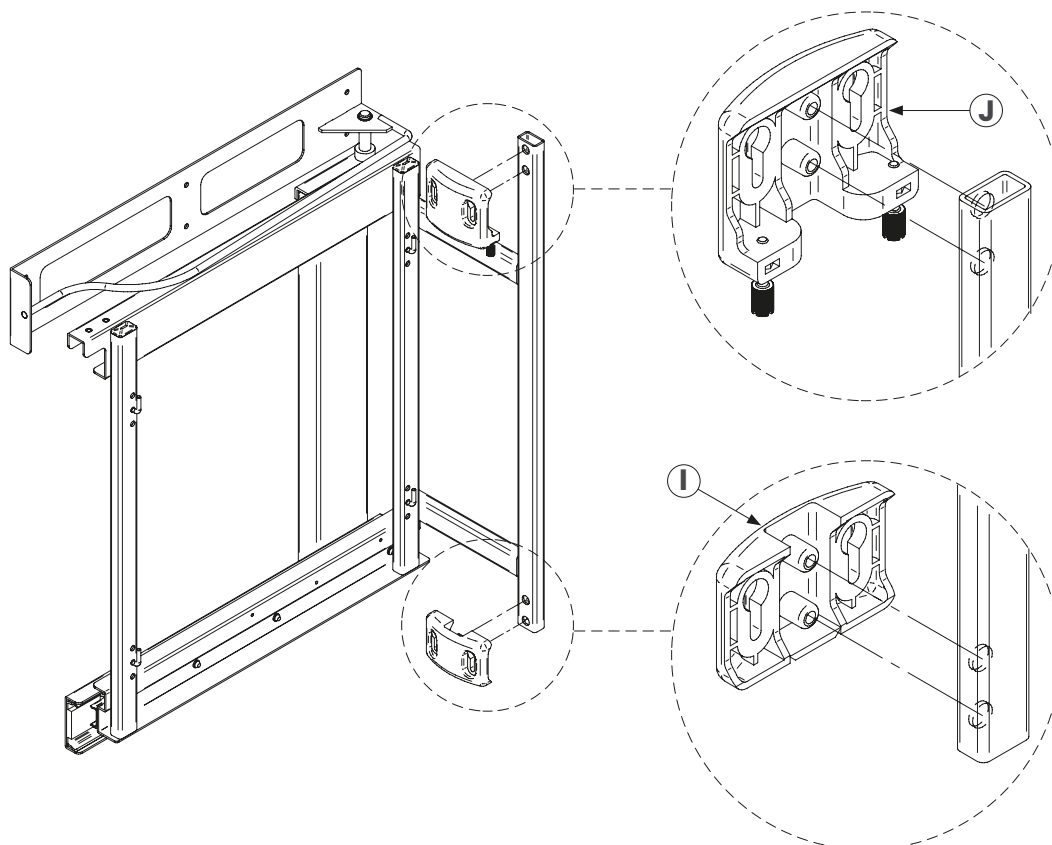
# 9.

Versione dx  
R version



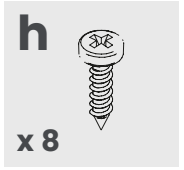
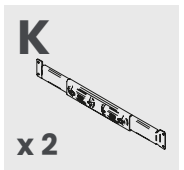
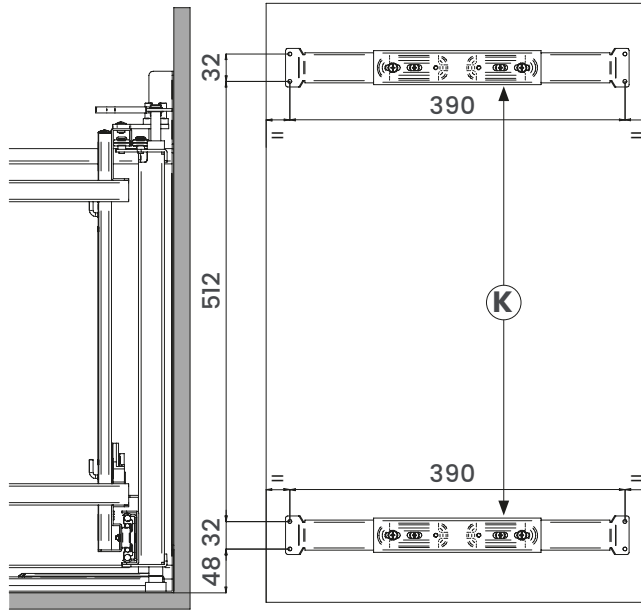
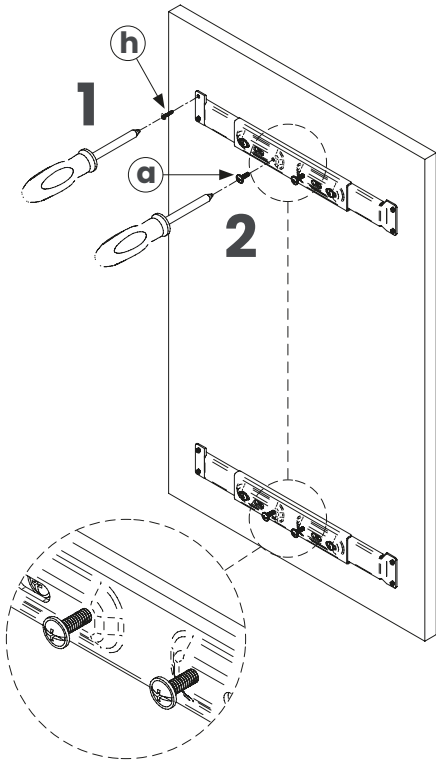
# 10.

Versione dx  
R version



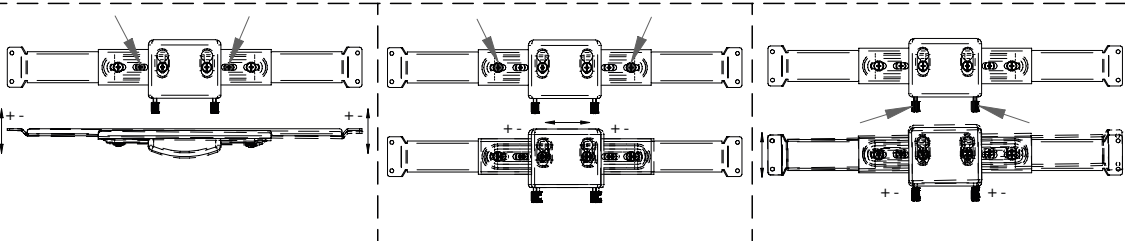
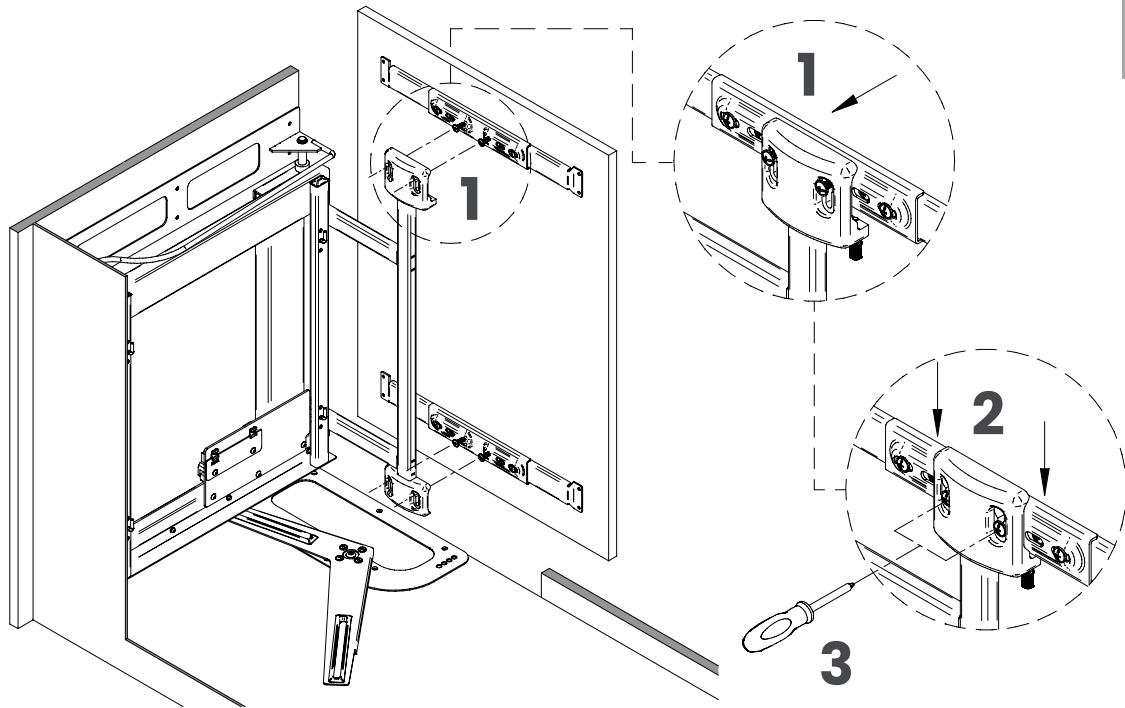
# 11.

**Versione dx**  
R version



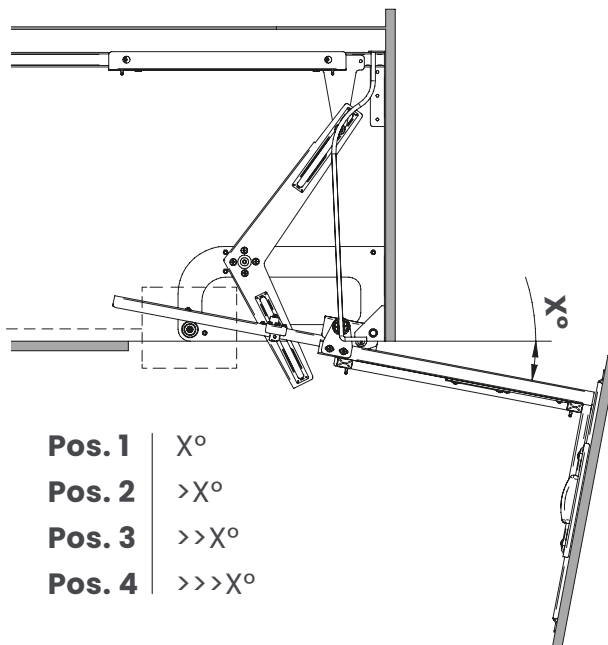
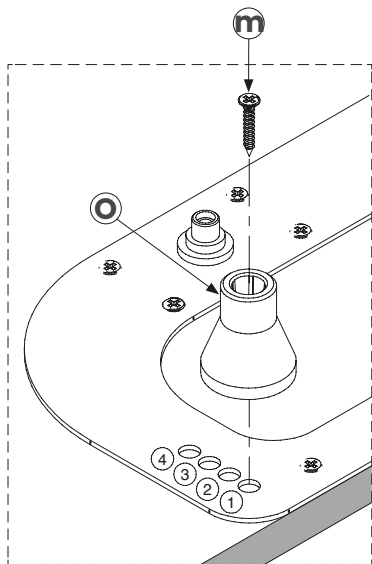
# 12.

**Versione dx**  
R version

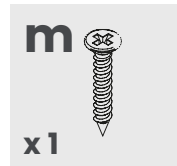
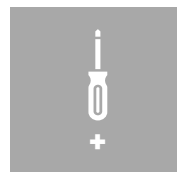


# 13.

Versione dx  
R version



- Pos. 1 |  $X^\circ$
- Pos. 2 |  $>X^\circ$
- Pos. 3 |  $>>X^\circ$
- Pos. 4 |  $>>>X^\circ$



# 14.

Versione dx  
R version

