

Lignae base pull-out bottle organizer

Estraibile base portabottiglie Lignae

Estraibili | Pull-out units



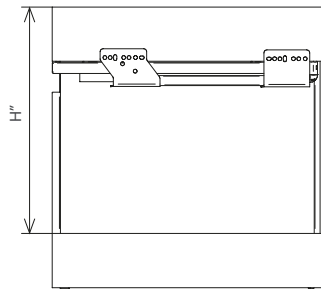
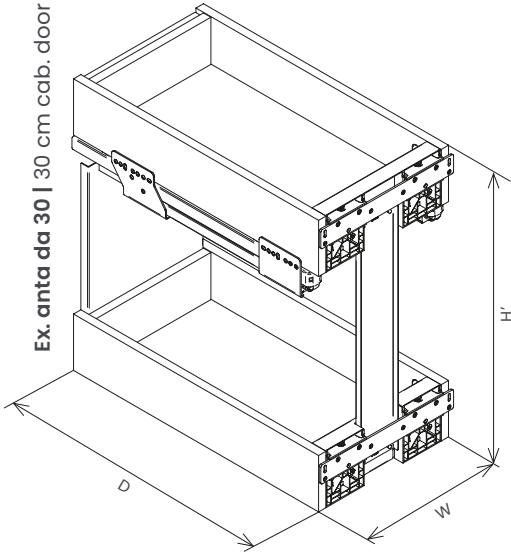
Per questa gamma vengono utilizzati pannelli MDF realizzati con legno proveniente da foreste gestite responsabilmente, nel rispetto di elevati standard ambientali, sociali ed economici.

This range uses MDF panels made from wood which has been sourced from responsibly managed forests, in accordance with high environmental, social, and economic standards.



Portata totale • kg*
Total capacity

*La portata totale si riferisce alla portata max delle guide
*The total load capacity refers to the max slides load capacity



Guide Grass Nova Pro Scala ad estrazione totale con rientro ammortizzato
Total extension slides with soft-closing system Grass Nova Pro Scala

NA* Non disponibile al momento Not available at the moment Unità Unit of measurement mm

Maintenance and disposal

Il corretto smaltimento dell'imballaggio e la manutenzione del prodotto sono importanti per noi. Scansiona il codice QR per maggiori informazioni

Proper packaging disposal and product maintenance are important to us. Scan the QR code for more information



Description

Estraibile base portabottiglie a 2 ripiani con profilo di contenimento e fondo in MDF, completo di guide ad estrazione totale con rientro ammortizzato, aggancio rapido e fissaggio a scatto. Kit staffe per regolazione tridimensionale dell'anta inclusi.

2-tier base pull-out unit with MDF bottom and edge. Total extension slides with soft-closing system. Easy and quick release system of the slides. Kit of three-way-adjustable door brackets is included.

Cat. code

EGTGM30B2W

EGT Nome Name
GM Guide Slides
30 Modulo Cab. door
B Bottiglie Bottles
2 Ripiani Tiers
W Gamma Range

Instruction sheet

4004110604MKT

Available finishes

VNFLC | VNFLM | VNFLS

Verniciato Nero Freddo Legno chiaro
Epoxy-coated Flat Black Light-coloured wood

Verniciato Nero Freddo Legno medio
Epoxy-coated Flat Black Medium-coloured wood

Verniciato Nero Freddo Legno scuro
Epoxy-coated Flat Black Dark-coloured wood

Materials

Profilo e fondo
Edge and bottom

MDF

Dimensions

Cat. code	Width	Depth	Height'	Height''
EGTGM30B2W	264	469	477	384
EGTGM40B2W	364	469	477	384
EGTGM45B2W	414	469	477	384

Packaging

Size	Weight (kg)
560 x 290 x 532	NA*
560 x 370 x 532	13,4
560 x 445 x 532	NA*

Pallet configuration

Size	Pieces
1200 x 800	16
1200 x 800	16
1200 x 800	8