

Lignae 2-tier side-mounted base pull-out unit

# Estraibile laterale base a 2 ripiani Lignae

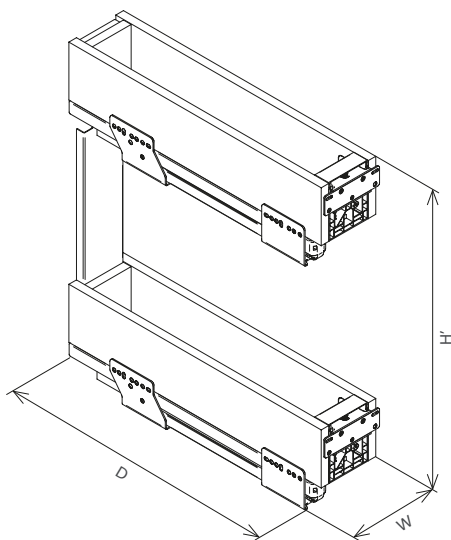
Estraibili | Pull-out units



Per questa gamma vengono utilizzati pannelli MDF realizzati con legno proveniente da foreste gestite responsabilmente, nel rispetto di elevati standard ambientali, sociali ed economici.

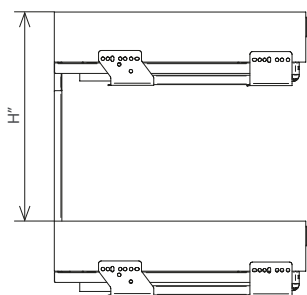
This range uses MDF panels made from wood which has been sourced from responsibly managed forests, in accordance with high environmental, social, and economic standards.

The mark of responsible forestry



Portata totale • kg\*  
Total capacity

\*La portata totale si riferisce alla portata max delle guide  
\*The total load capacity refers to the max slides load capacity



## Guide Grass Nova Pro Scala ad estrazione totale con rientro ammortizzato

Total extension slides with soft-closing system Grass Nova Pro Scala

NA\* Non disponibile al momento Not available at the moment Unità Unit of measurement mm

## Maintenance and disposal

Il corretto smaltimento dell'imballaggio e la manutenzione del prodotto sono importanti per noi. Scansiona il codice QR per maggiori informazioni

Proper packaging disposal and product maintenance are important to us. Scan the QR code for more information



## Cat. code

ELQGM152SXW

ELQ	Nome Name
GM	Guide Slides
15	Modulo Cab. door
2	Ripiani Tiers
SX	Verso Direction
W	Gamma Range

## Instruction sheet

4004110603MKT

## Available finishes

VNFLC | VNFLM | VNFLS

**Verniciato Nero Freddo Legno chiaro**  
Epoxy-coated Flat Black Light-coloured wood

**Verniciato Nero Freddo Legno medio**  
Epoxy-coated Flat Black Medium-coloured wood

**Verniciato Nero Freddo Legno scuro**  
Epoxy-coated Flat Black Dark-coloured wood

## Materials

Profilo e fondo  
Edge and bottom

MDF

## Description

Estraibile laterale base a 2 ripiani con profilo e fondo in MDF. Completo di guide ad estrazione totale con rientro ammortizzato, aggancio rapido e fissaggio a scatto. Kit staffe per regolazione 3D dell'anta incluso. Disponibile solo la versione sinistra.

2-tier side-mounted base pull-out unit with MDF bottom and edge. Total extension slides with soft-closing system.

Easy and quick release system of the slides. Kit of three-way-adjustable door brackets is included. Left side version only.

## Dimensions

Cat. code	Width	Depth	Height'	Height''
ELQGM152SXW	107	468	523	384

## Packaging

Size	Weight (kg)
524 x 118 x 562	NA*

## Pallet configuration

Size	Pieces
1200 x 800	56