

Lignae baskets kit for Fly Box

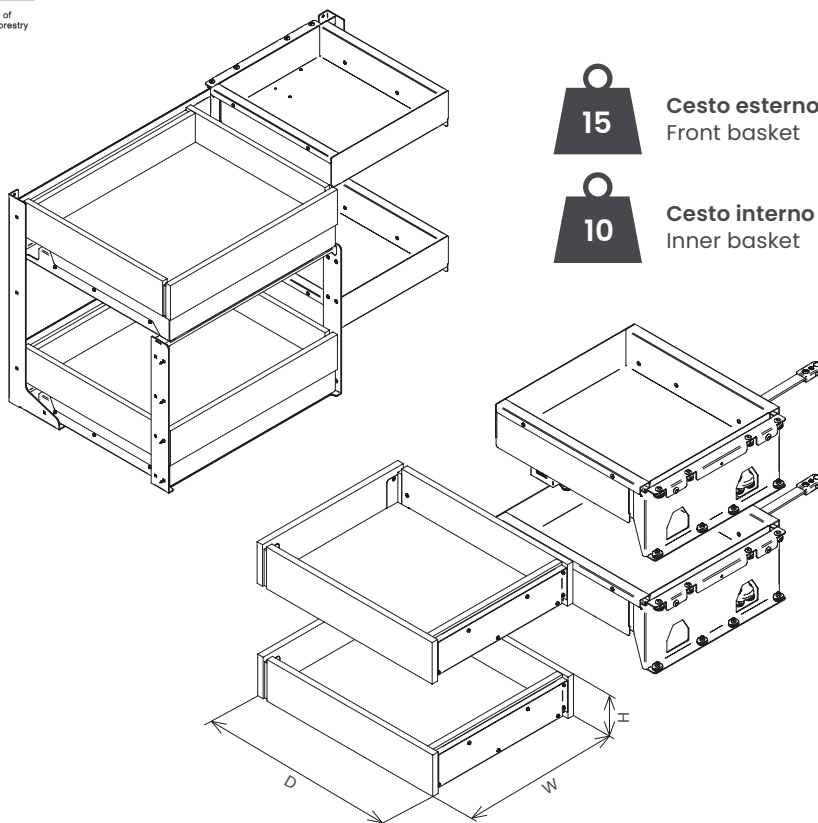
Kit cesti Lignae per Fly Box

Meccanismi angolari | Corner mechanisms



Per questa gamma vengono utilizzati pannelli MDF realizzati con legno proveniente da foreste gestite responsabilmente, nel rispetto di elevati standard ambientali, sociali ed economici.

This range uses MDF panels made from wood which has been sourced from responsibly managed forests, in accordance with high environmental, social, and economic standards.



15 Cesto esterno • kg
Front basket

10 Cesto interno • kg
Inner basket

Ex. anta da 45 | 45 cm cab. door

NA* Non disponibile al momento Not available at the moment Unità Unit of measurement mm

Cat. code

FLYB45W

FLYB Nome Name
45 Modulo Cab. door
W Gamma Range

Instruction sheet

4004110602MKT

Available finishes

VNFLC | VNFLM | VNFLS

**Verniciato Nero Freddo
Legno chiaro**
Epoxy-coated Flat Black
Light-coloured wood

**Verniciato Nero Freddo
Legno medio**
Epoxy-coated Flat Black
Medium-coloured wood

**Verniciato Nero Freddo
Legno scuro**
Epoxy-coated Flat Black
Dark-coloured wood

Maintenance and disposal

Il corretto smaltimento dell'imballaggio e la manutenzione del prodotto sono importanti per noi. Scansiona il codice QR per maggiori informazioni

Proper packaging disposal and product maintenance are important to us. Scan the QR code for more information



Materials

Profilo e fondo
Edge and bottom

MDF

Description

Kit composto da 2 ripiani estraibili e reversibili a movimento autonomo per meccanismo Fly Box. Il kit comprende 2 cesti interni con profilo di contenimento e fondo in lamiera e 2 cesti esterni con profilo di contenimento e fondo in MDF.

Kit consisting of 2 pull-out and reversible shelves with autonomous movement for Fly Box mechanism. The kit includes 2 inner baskets and 2 front baskets with MDF bottom and edge.

Dimensions

| Cat. code | Width | Depth | Height |
|-----------|---------|---------|--------|
| FLYB45W | 360 360 | 448 404 | 96 158 |
| FLYB50W | 410 360 | 448 404 | 96 158 |
| FLYB60W | 510 360 | 448 404 | 96 158 |

Packaging

| Size | Weight (kg) |
|------------------|-------------|
| 835 x 475 x 235 | NA* |
| 935 x 475 x 235 | NA* |
| 1015 x 540 x 235 | NA* |

Pit configuration

| Size | Pieces |
|------------|--------|
| 1200 x 800 | 8 |
| 1200 x 800 | 6 |
| 1200 x 800 | 6 |