

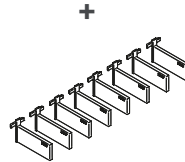
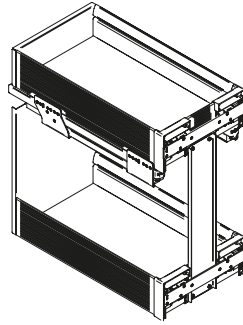
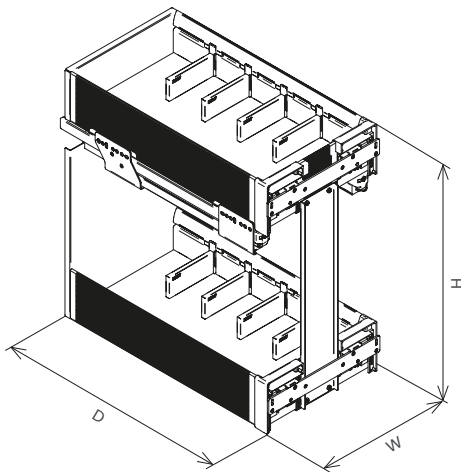
Urban base pull-out bottle organizer

# Estraibile base portabottiglie Urban

Estraibili | Pull-out units



Per questa gamma vengono utilizzati pannelli realizzati con legno proveniente da foreste gestite responsabilmente, nel rispetto di elevati standard ambientali, sociali ed economici. This range uses panels made from wood which has been sourced from responsibly managed forests, in accordance with high environmental, social, and economic standards.



\*La portata totale si riferisce alla portata max delle guide  
\*The total load capacity refers to the max slides load capacity

**Guide Grass Nova Pro Scala ad estrazione totale con rientro ammortizzato**  
Total extension slides with soft-closing system Grass Nova Pro Scala

**NA\* Non disponibile al momento** Not available at the moment **Unità** Unit of measurement mm

## Maintenance and disposal

Il corretto smaltimento dell'imballaggio e la manutenzione del prodotto sono importanti per noi. Scansiona il codice QR per maggiori informazioni

Proper packaging disposal and product maintenance are important to us. Scan the QR code for more information



## Cat. code

**EGTGM30B2U**

**EGT** Nome Name  
**GM** Guide Slides  
**30** Modulo Cab. door  
**B** Bottiglie Bottles  
**2** Ripiani Tiers  
**U** Gamma Range

## Instruction sheet

**4004110587MKT**

## Available finishes

**VGM | VNM | VNF**

**Verniciato Grigio Materico**  
Epoxy-coated Grigio Materico

**Verniciato Nero Materico**  
Epoxy-coated Nero Materico

**Verniciato Nero Freddo**  
Epoxy-coated Flat Black

## Materials

**Profilo di contenimento** Edge

**Alluminio** Aluminum

**Fondo** Bottom

**Melamina** Melamine



**Portata totale • Kg\***  
Total capacity

## Description

Estraibile base portabottiglie a 2 ripiani con profilo di contenimento in alluminio e fondo in melamina in finitura Galassia, completo di guide ad estrazione totale con rientro ammortizzato, aggancio rapido e fissaggio a scatto. Kit staffe per regolazione tridimensionale dell'anta inclusi. Kit composto da 8 divisori medi incluso.

2-tier base pull-out bottle organizer with aluminum edge and melamine bottom with Galassia finish. Total extension slides with soft-closing system. Easy and quick release system of the slides. Kit of three-way-adjustable door brackets is included. Kit consisting of 8 medium-sized dividers is included.

## Dimensions

Cat. code	Width	Depth	Height
<b>EGTGM30B2U</b>	<b>264</b>	<b>471</b>	<b>483</b>
<b>EGTGM40B2U</b>	<b>364</b>	<b>471</b>	<b>483</b>
<b>EGTGM45B2U</b>	<b>414</b>	<b>471</b>	<b>483</b>
<b>EGTGM60B2U</b>	<b>564</b>	<b>471</b>	<b>483</b>

## Packaging

Size	Weight (kg)
<b>560 x 290 x 530</b>	<b>9,8</b>
<b>560 x 370 x 530</b>	<b>11,5</b>
<b>560 x 445 x 530</b>	<b>12,8</b>
<b>585 x 520 x 505</b>	<b>15,3</b>

## Pallet configuration

Size	Pieces
<b>1200 x 800</b>	<b>16</b>
<b>1200 x 800</b>	<b>16</b>
<b>1200 x 800</b>	<b>8</b>
<b>1200 x 800</b>	<b>8</b>