

Base pull-out bottle organizer Urban

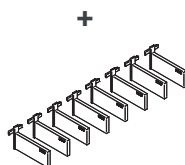
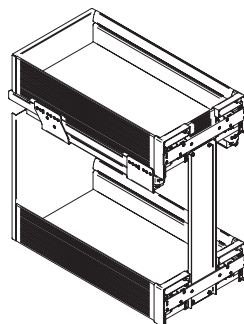
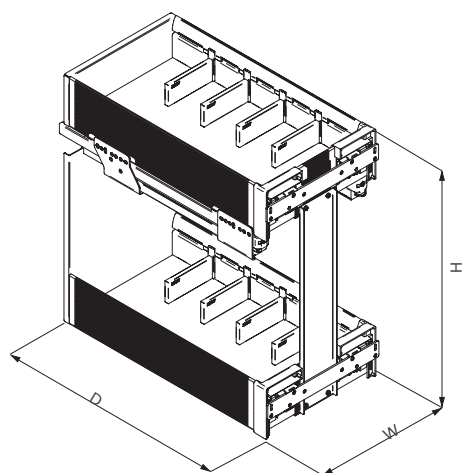
Estraibile base portabottiglie Urban

Estraibili | Pull-out units



Per questa gamma vengono utilizzati pannelli realizzati con legno proveniente da foreste gestite responsabilmente, nel rispetto di elevati standard ambientali, sociali ed economici.

This range uses panels made from wood which has been sourced from responsibly managed forests, in accordance with high environmental, social, and economic standards.



*La portata totale si riferisce alla portata max delle guide
*The total load capacity refers to the max slides load capacity

Guide Grass Nova Pro Scala ad estrazione totale con rientro ammortizzato
Total extension slides with soft-closing system Grass Nova Pro Scala

NA* Non disponibile al momento Not available at the moment **Unità** Unit of measurement mm

Maintenance and disposal

Il corretto smaltimento dell'imballaggio e la manutenzione del prodotto sono importanti per noi. Scansiona il codice QR per maggiori informazioni

Proper packaging disposal and product maintenance are important to us. Scan the QR code for more information



Cat. code

EGTGM30B2U

EGT Nome Name
GM Guide Slides
30 Modulo Cab. door
B Bottiglie Bottles
2 Ripiani Tiers
U Gamma Range

Instruction sheet

4004110587MKT

Available finishes

VGM | VNM | VNF

Verniciato Grigio Materico
Epoxy-coated Grigio Materico

Verniciato Nero Materico
Epoxy-coated Nero Materico

Verniciato Nero Freddo
Epoxy-coated Flat Black

Materials

Profilo di contenimento Edge

Alluminio Aluminum

Fondo Bottom

Melamina Melamine



Portata totale • Kg*
Total capacity

Description

Estraibile base portabottiglie a 2 ripiani con profilo di contenimento in alluminio e fondo in melamina in finitura Galassia, completo di guide ad estrazione totale con rientro ammortizzato, aggancio rapido e fissaggio a scatto. Kit staffe per regolazione tridimensionale dell'anta inclusi. Kit composto da 8 divisori medi incluso.

2-tier base pull-out bottle organizer with aluminum edge and melamine bottom with Galassia finish. Total extension slides with soft-closing system. Easy and quick release system of the slides. Kit of three-way-adjustable door brackets is included. Kit consisting of 8 medium-sized dividers is included.

Dimensions

Cat. code	Width	Depth	Height
EGTGM30B2U	264	471	483
EGTGM40B2U	364	471	483
EGTGM45B2U	414	471	483
EGTGM60B2U	564	471	483

Packaging

Size	Weight (kg)
560 x 290 x 530	9,8
560 x 370 x 530	11,5
560 x 445 x 530	12,8
585 x 520 x 505	15,3

Pallet configuration

Size	Pieces
1200 x 800	16
1200 x 800	16
1200 x 800	8
1200 x 800	8