

Pull-out half-circle carousels kit

Kit girelli mezzaluna estraibili

Meccanismi angolari | Corner mechanisms



x 1



15 min.



mm



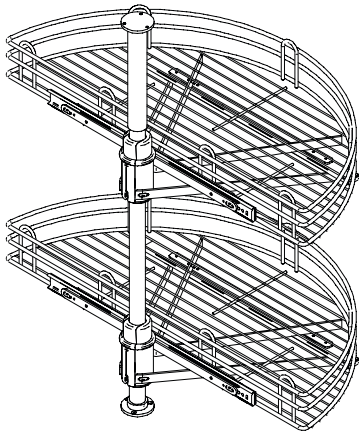
+

Max 9 kg | 660
Per ripiano Per shelfMax 11 kg | 760
Per ripiano Per shelf

Warnings

1. Leggi attentamente le istruzioni prima del montaggio e segui ogni passaggio indicato. L'azienda declina ogni responsabilità nel caso di mancato rispetto delle indicazioni riportate sulle istruzioni montaggio. L'azienda declina ogni responsabilità per l'uso improprio del prodotto.
2. Questo prodotto NON è una scala. Ogni uso improprio del prodotto può causare lesioni. Modifiche o manomissioni del prodotto, annullano ogni condizione di garanzia.
3. Questo prodotto contiene piccole parti. Rischio di soffocamento. Tenere fuori dalla portata dei bambini. In caso di malfunzionamento, interrompere l'uso e contattare l'Assistenza Tecnica autorizzata.
4. Smaltisci i diversi materiali secondo le regolamentazioni della tua città.

1. Please read the instructions carefully before assembly and follow each step indicated. The company declines all responsibility in case of non-compliance with the instructions provided for assembly. The company is not responsible for improper use of the product.
2. This product is NOT a ladder. Any improper use of the product may cause injury. Modifications or tampering with the product voids any warranty conditions.
3. This product contains small parts. Choking hazard. Keep out of reach of children. In case of malfunction, stop using the product and contact authorized Technical Support.
4. Proceed to dispose of the different materials according to your city regulations.

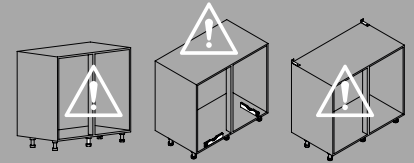


KCME660/760TFB

Attention!

1. Rinforzare il fondo del mobile con un piedino aggiuntivo se necessario.
2. Verificare la messa in bolla del mobile.
3. Fissare il mobile a parete.

1. The bottom of the cabinet could be reinforced with additional legs if necessary.
2. The levelling of the cabinet must be verified.
3. The cabinet must be fixed to the wall.



Maintenance

Inquadrate il codice QR per scoprire la corretta manutenzione del prodotto.

Scan the QR code to discover the correct maintenance of the product.

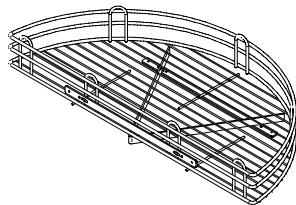


D



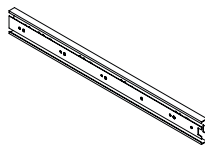
x 1

A



x 2

C



x 4

E



x 1

F



x 1

G



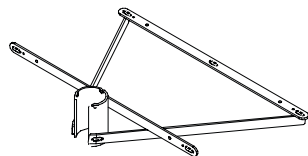
x 2

H



x 2

B



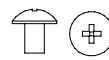
x 2

I



x 2

L



x 16

M4X6

N



x 5

M5X5

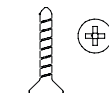
P



x 16

M4X4

M



x 6

Ø4X16

O



x 1

Q

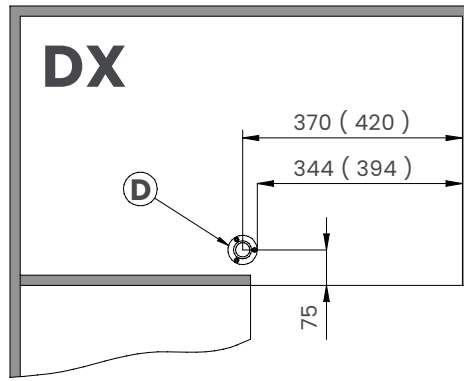
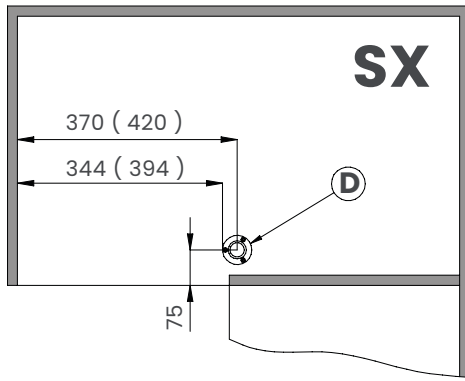


x 8

1.

Sinistra Left

Destra Right



D

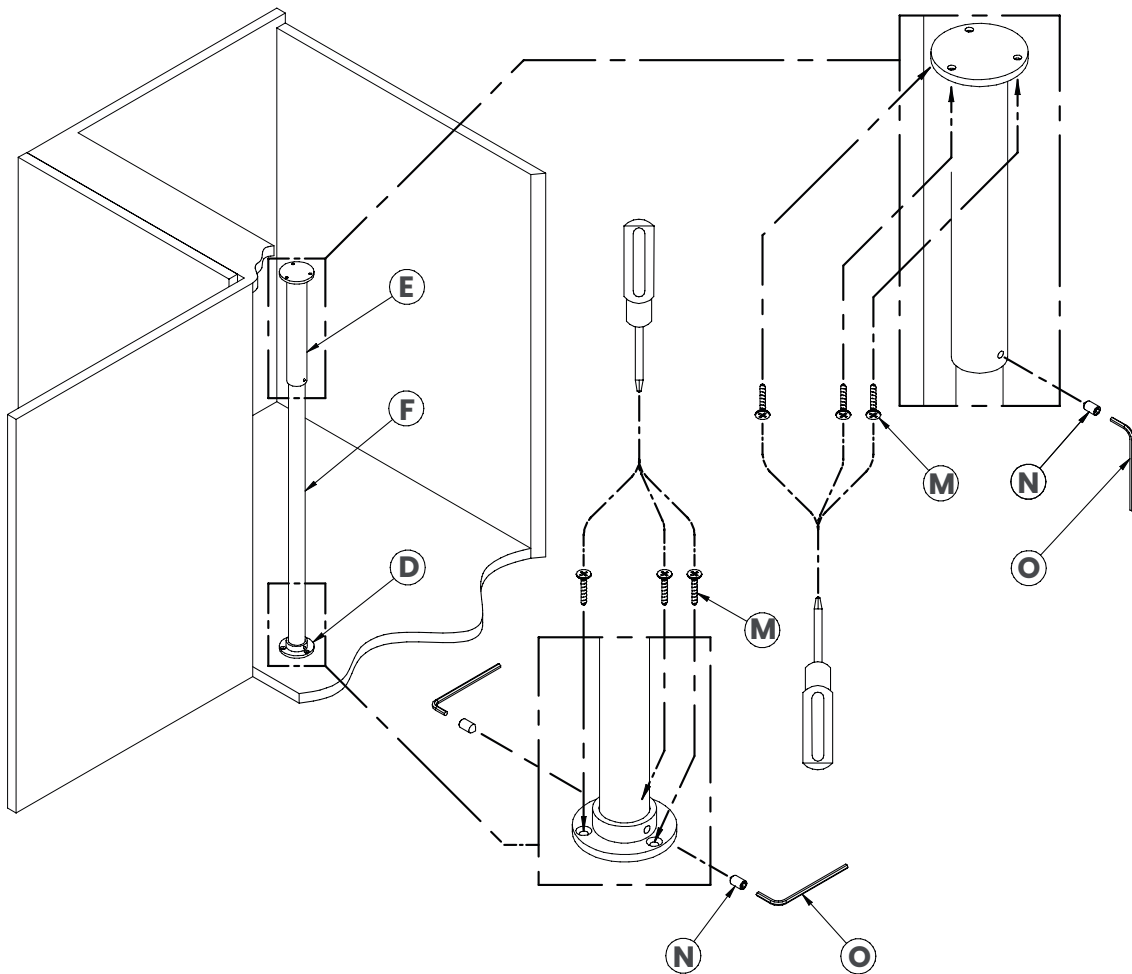


x1

MOD. 660
MOD. (760)

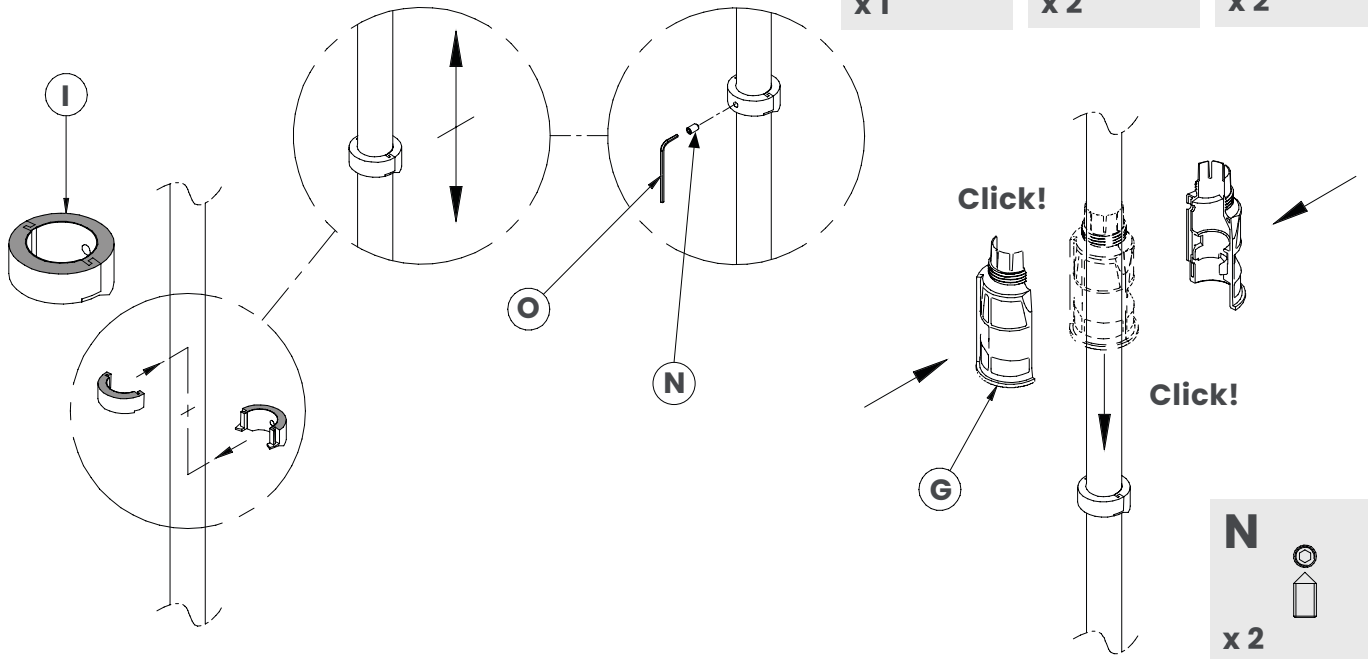
O x1	N x3	M x6	F x1	E x1	D x1	i +
----------------	----------------	----------------	----------------	----------------	----------------	---------------

Versione sinistra Left version



2.

Versione sinistra Left version



O
x1

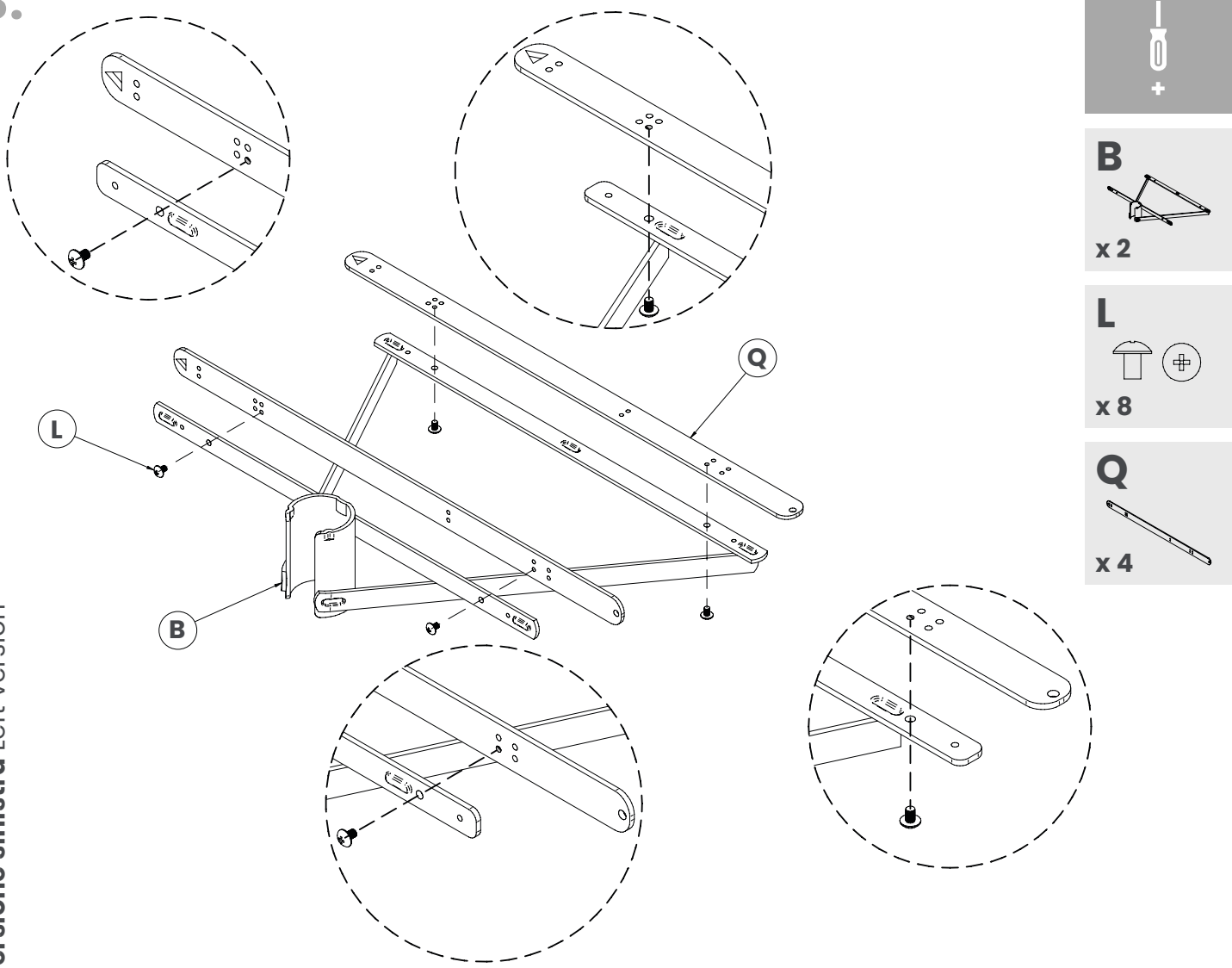
I
x2

G
x2

N
x2

3.

Versione sinistra Left version



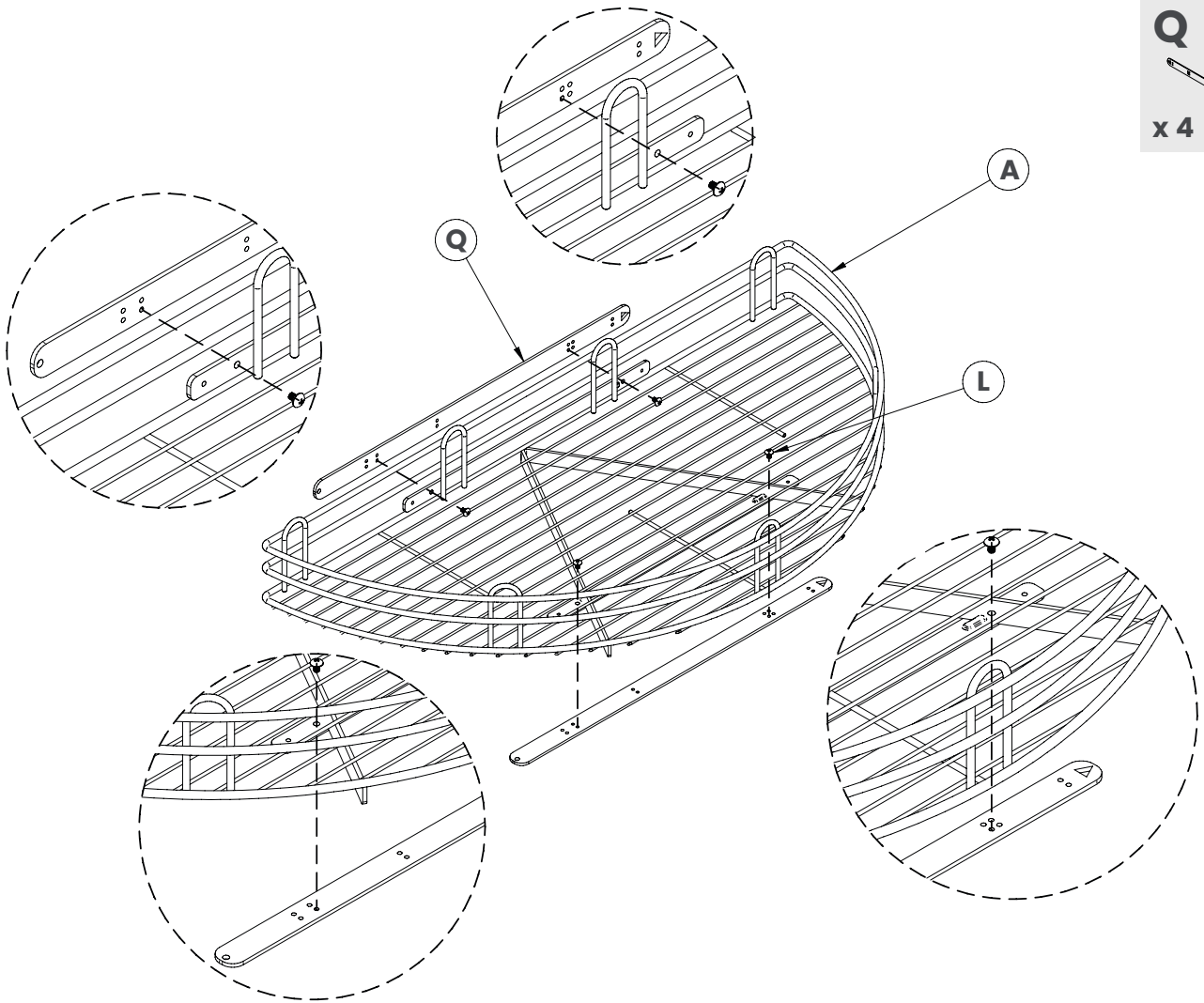
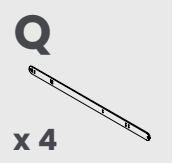
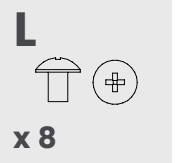
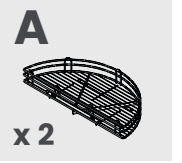
i
+

B
x2

L
x8

Q
x4

4.



Versione sinistra Left version



Vibo S.p.A Via Arzignano, 46 36070
Trissino VI - Italy | Tel +39 0445 492800
vibo@viboitaly.com | viboitaly.com

*Le rappresentazioni tecniche e le indicazioni riguardanti le dimensioni non sono vincolanti e possono essere soggette a miglioramenti di progettazione! Technical representations and indications regarding dimensions are not binding and may be subject to design improvements!

5.

P



x 8

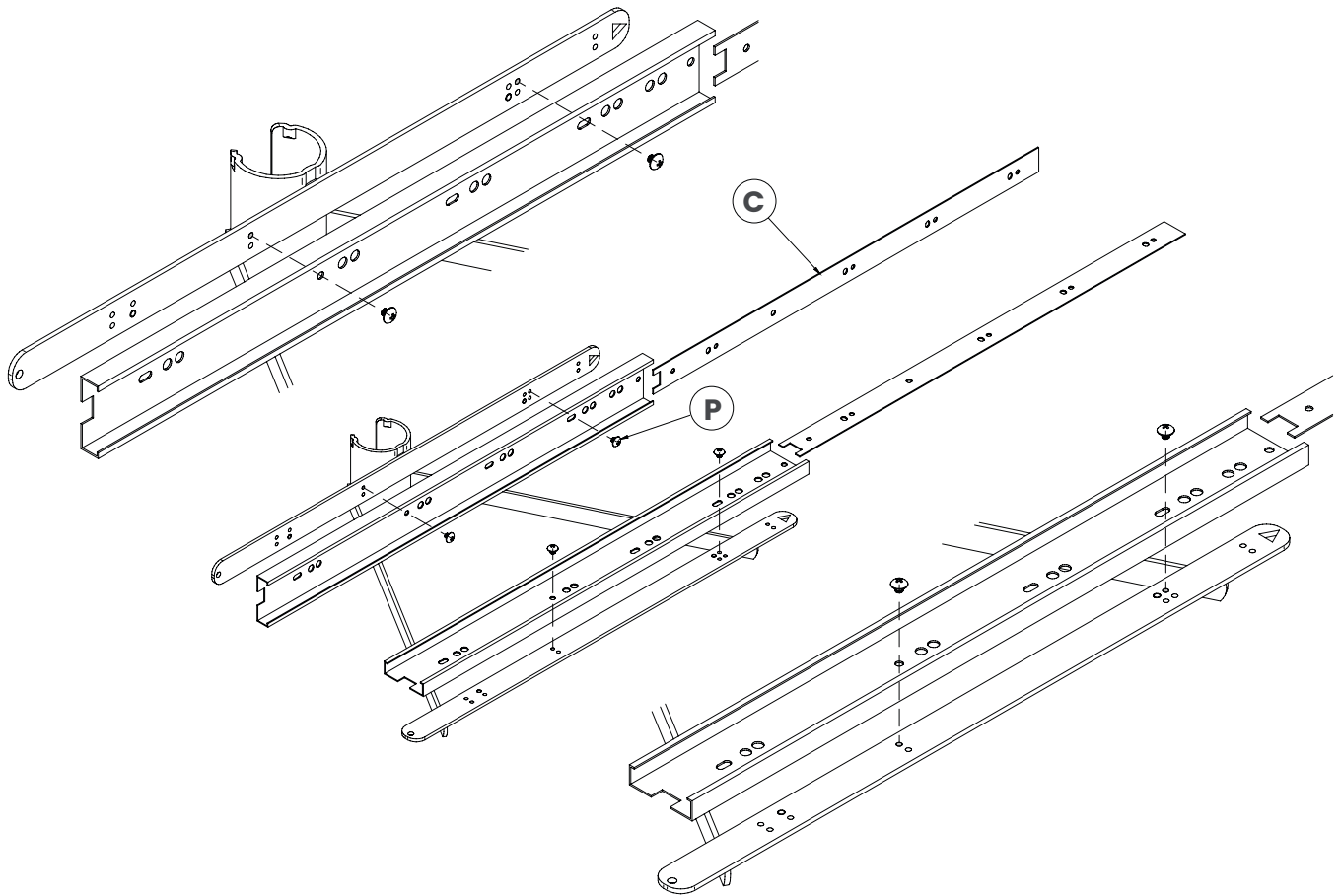
C



x 4



+



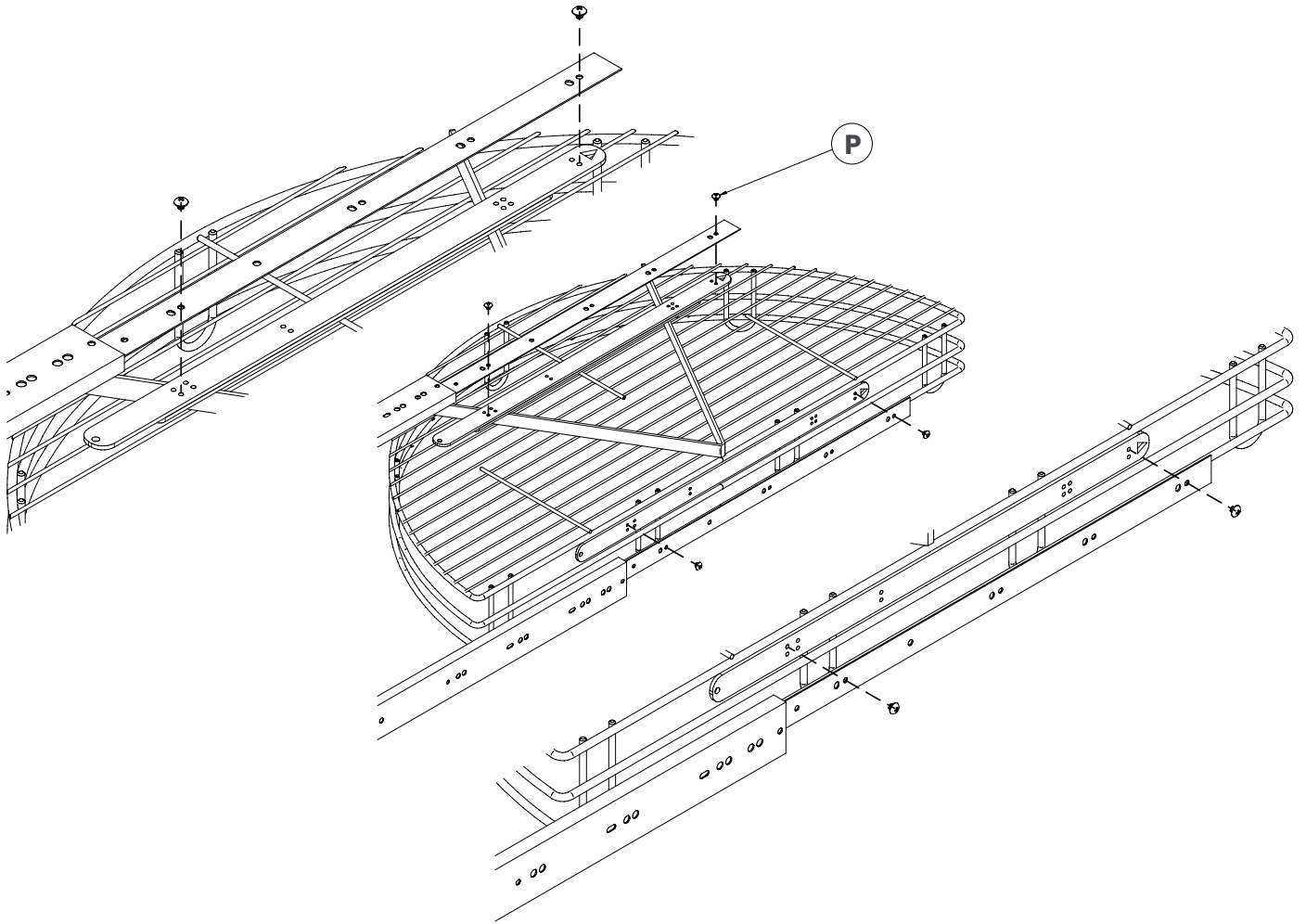
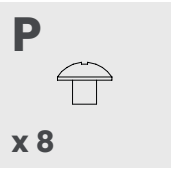
Versione sinistra Left version



Vibo S.p.A Via Arzignano, 46 36070
Trissino VI - Italy | Tel +39 0445 492800
vibo@viboitaly.com | viboitaly.com

*Le rappresentazioni tecniche e le indicazioni riguardanti le dimensioni non sono vincolanti e possono essere soggette a miglioramenti di progettazione! Technical representations and indications regarding dimensions are not binding and may be subject to design improvements!

6.

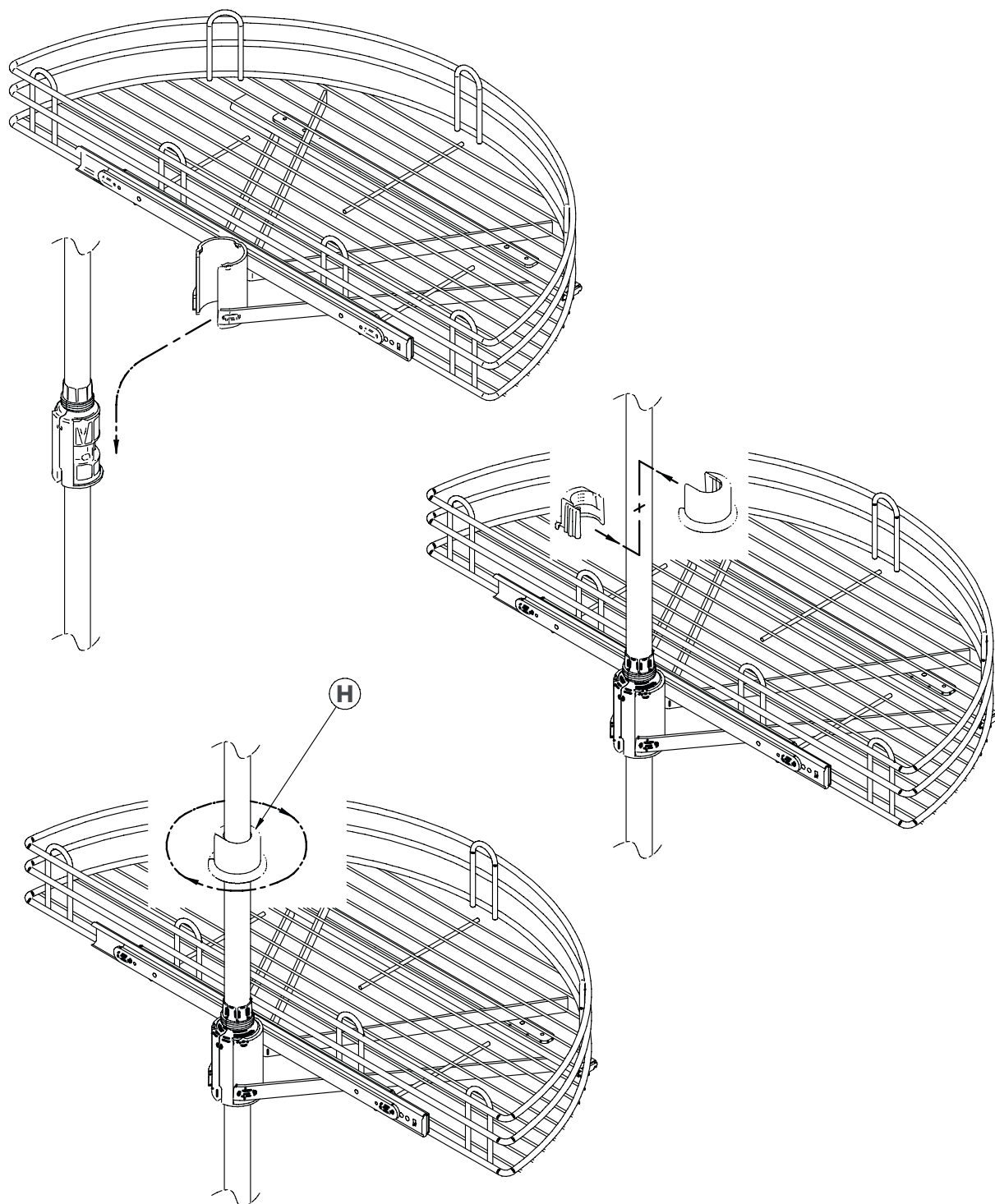


Versione sinistra Left version



Vibo S.p.A Via Arzignano, 46 36070
Trissino VI - Italy | Tel +39 0445 492800
vibo@viboitaly.com | viboitaly.com

***Le rappresentazioni tecniche e le indicazioni riguardanti le dimensioni non sono vincolanti e possono essere soggette a miglioramenti di progettazione!** Technical representations and indications regarding dimensions are not binding and may be subject to design improvements!



Versione sinistra Left version



Vibo S.p.A Via Arzignano, 46 36070
Trissino VI – Italy | Tel +39 0445 492800
vibo@viboitaly.com | viboitaly.com

***Le rappresentazioni tecniche e le indicazioni riguardanti le dimensioni non sono vincolanti e possono essere soggette a miglioramenti di progettazione!** Technical representations and indications regarding dimensions are not binding and may be subject to design improvements!