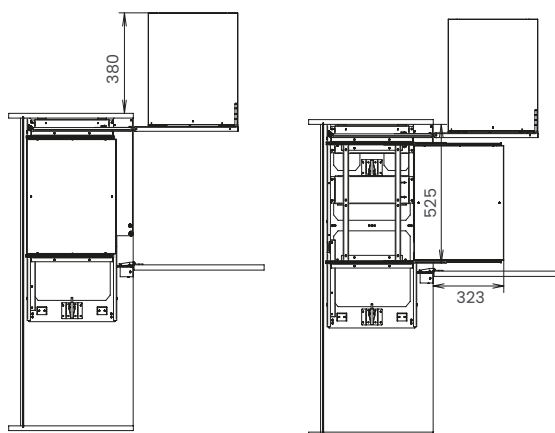
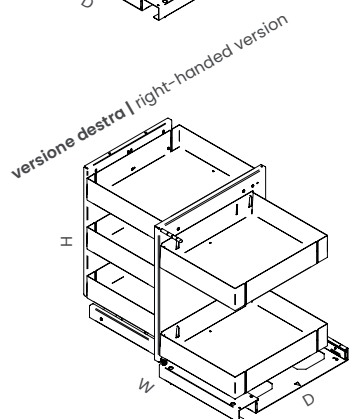
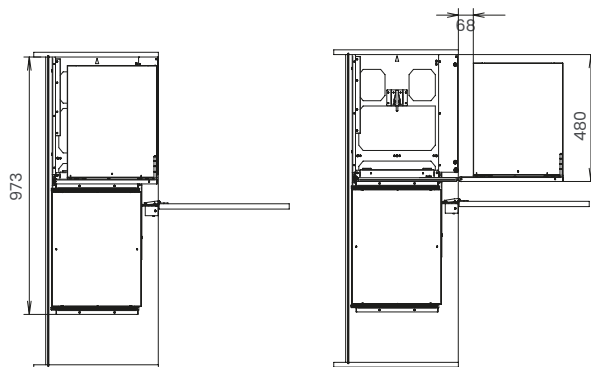
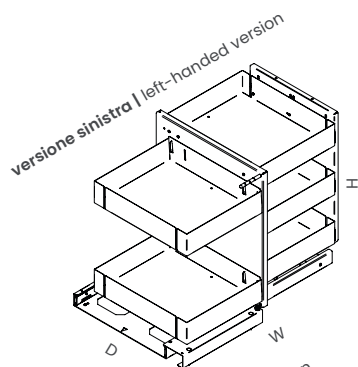


Kubico 3+2 Lamina

Kubico 3+2 Lamina

Meccanismi angolari | Corner mechanisms



Apertura | Opening ex. cab. door 60

NA* Non disponibile al momento Not available at the moment Unità Unit of measurement mm

Cat. code

KUBICO403L

KUBICO	Nome Name
40	Modulo Cab. door
3	Ripiani Tiers
L	Gamma Range

Instruction sheet

4004110578MKT

Finish

VGM | VNM

Verniciato Grigio Materico
Epoxy-coated Grigio Materico

Verniciato Nero Materico
Epoxy-coated Nero Materico

Materials

Profilo e fondo Edge and bottom
Lamiera Sheet metal

Maintenance and disposal

Il corretto smaltimento dell'imballaggio e la manutenzione del prodotto sono importanti per noi. Scansiona il codice QR per maggiori informazioni

Proper packaging disposal and product maintenance are important to us. Scan the QR code for more information



Description

Meccanismo estraibile per base angolo con anta da 40-45-50-60 cm. Predisposto per 3 cesti interni e 2 cesti anta, caratterizzati da profilo di contenimento e fondo in lamiera. I 2 cesti principali sono solidali con l'anta, mentre i 3 cesti interni si muovono in modo scorrevole insieme alla struttura e hanno una estrazione totale con rientro ammortizzato. Reversibile.

Pull-out corner base mechanism for 40-45-50-60 cm cabinet door. Designed for 3 inner baskets and 2 door baskets with sheet metal bottom and edge. The 2 main baskets come out and move simultaneously while the 3 inner baskets follow the structure's movement. The inner baskets can be totally pulled out and have a soft-closing system. Reversible.

Load capacity • Kg



Portata totale
Total capacity



Cesto interno
Inner basket



Cesto anta
Door basket

Dimensions

Cat. code	Width	Depth	Height
KUBICO403L	735	487	567
KUBICO453L	735	487	567
KUBICO503L	773	487	567
KUBICO603L	966	487	567

Packaging

Size	Weight (kg)
740 x 475 x 565	36,5
740 x 475 x 565	38,5
740 x 475 x 565	40,5
780 x 475 x 565	42,5

Pallet configuration

Size	Pieces
1200 x 800	6
1200 x 800	6
1200 x 800	6
1200 x 800	6