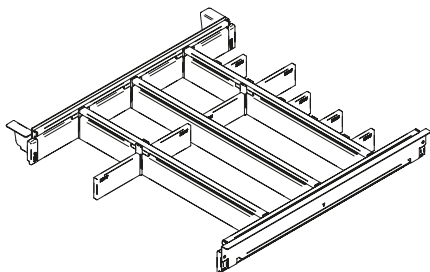


Basic kit for 60 drawer SpaceLock

Kit base per cassetto da 60 SpaceLock

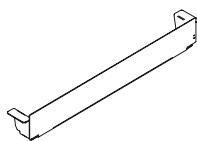
Kit base per cassetto | Basic kits for drawer



Tandembox
KBCCSLTA60F18
KBCCSLTA60F19

Warnings

1. Leggi attentamente le istruzioni prima del montaggio e segui ogni passaggio indicato. L'azienda declina ogni responsabilità nel caso di mancato rispetto delle indicazioni riportate sulle istruzioni montaggio. L'azienda declina ogni responsabilità per l'uso improprio del prodotto.
 2. Questo prodotto NON è una scala. Ogni uso improprio del prodotto può causare lesioni. Modifiche o manomissioni del prodotto, annullano ogni condizione di garanzia.
 3. Questo prodotto contiene piccole parti. Rischio di soffocamento. Tenere fuori dalla portata dei bambini. In caso di malfunzionamento, interrompere l'uso e contattare l'Assistenza Tecnica autorizzata.
 4. Smaltisci i diversi materiali secondo le regolamentazioni della tua città.
1. Please read the instructions carefully before assembly and follow each step indicated. The company declines all responsibility in case of non-compliance with the instructions provided for assembly. The company is not responsible for improper use of the product.
 2. This product is NOT a ladder. Any improper use of the product may cause injury. Modifications or tampering with the product voids any warranty conditions.
 3. This product contains small parts. Choking hazard. Keep out of reach of children. In case of malfunction, stop using the product and contact authorized Technical Support.
 4. Proceed to dispose of the different materials according to your city regulations.

A

x1

C

x10

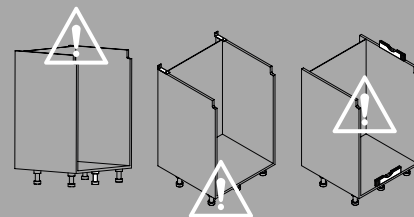
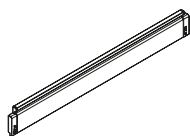
D

x4

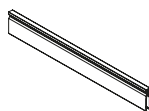
Attention!

1. Rinforzare il fondo del mobile con un piedino aggiuntivo se necessario.
2. Verificare la messa in bolla del mobile.
3. Fissare il mobile a parete.

1. The bottom of the cabinet could be reinforced with additional legs if necessary.
2. The levelling of the cabinet must be verified.
3. The cabinet must be fixed to the wall.

**B**

x2

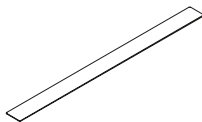
E

x3

Maintenance and disposal

Il corretto smaltimento dell'imballaggio e la manutenzione del prodotto sono importanti per noi. Scansiona il codice QR per maggiori informazioni

Proper packaging disposal and product maintenance are important to us. Scan the QR code for more information

**F**

x1

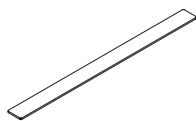
G

x1

Technical data sheet

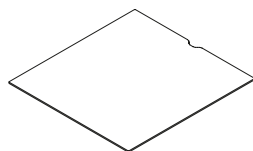
Scansiona il codice QR della pagina prodotto per visionare la relativa scheda tecnica

Scan the QR code of the product page of the website to view the technical data sheet

**H**

x1

Opzionale
Optional

J

x1

Opzionale
Optional



x1



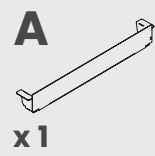
mm



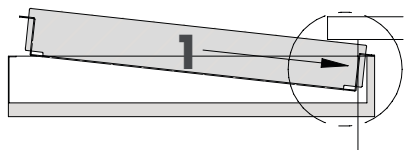
10 min.

1. Inserimento contenitore in cassetto sotto il piano cottura

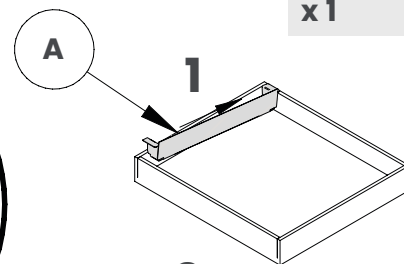
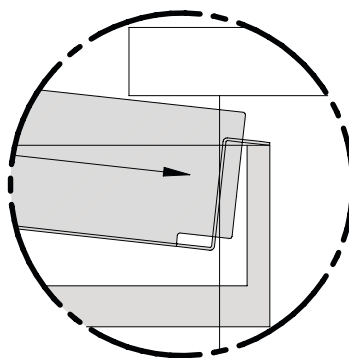
Placement of the container under the countertop



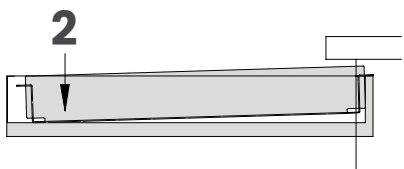
Fronte
Front



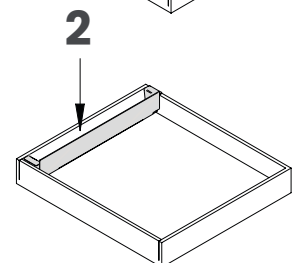
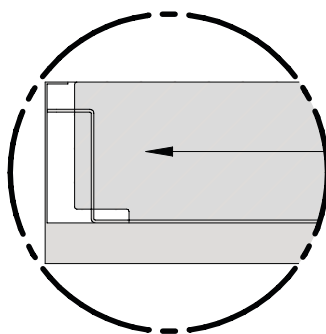
Retro
Back



Fronte
Front



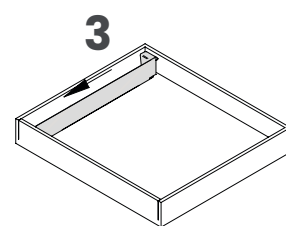
Retro
Back



Fronte
Front

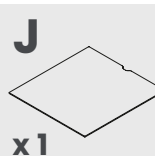
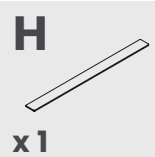


Retro
Back

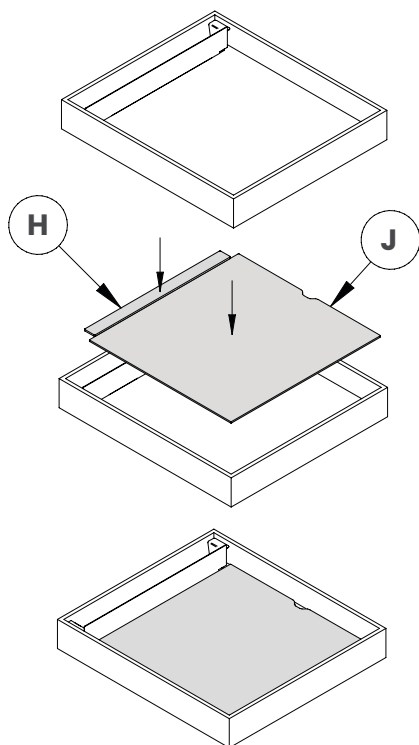


2. Solo se in possesso di kit fondi altrimenti passaggio 3.

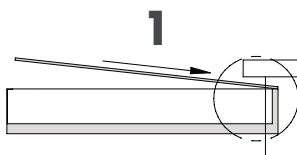
Only if in possession of protective base panels, otherwise go to step 3.



Inserimento fondi opzionali nel cassetto/cassettoni
Positioning the optional base panels inside the drawer/deep drawer

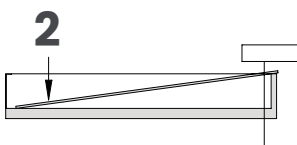


Fronte
Front



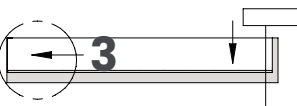
Retro
Back

Fronte
Front

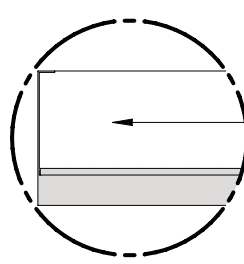
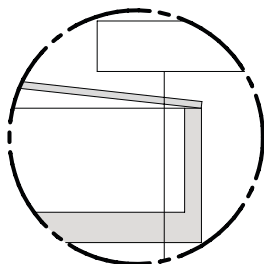


Retro
Back

Fronte
Front



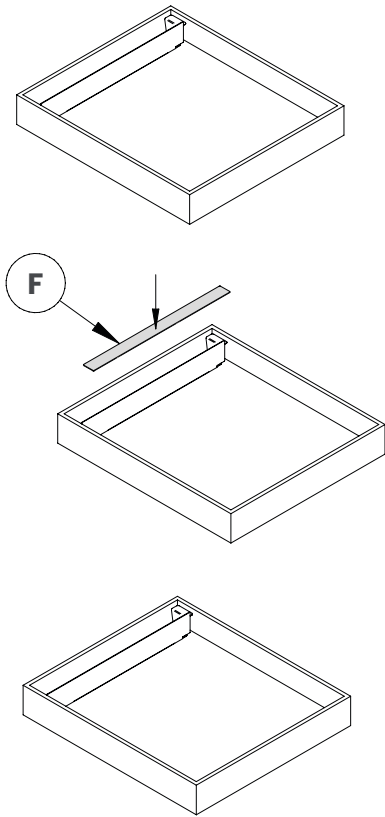
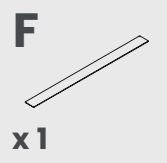
Retro
Back



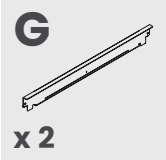
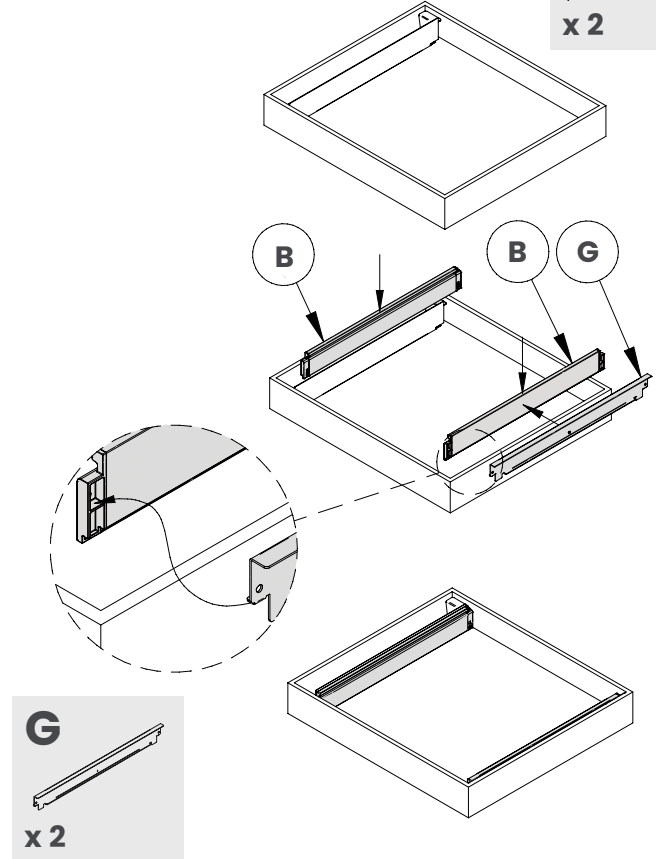
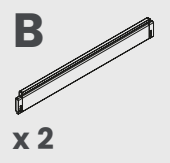
Inserimento fondi opzionali nel cassetto sotto il piano cottura

Positioning the optional base panels inside the drawer under the countertop

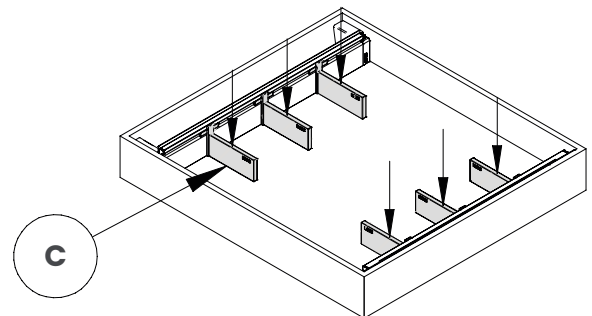
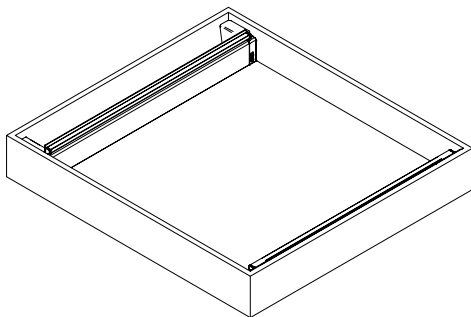
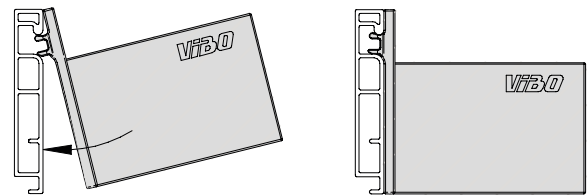
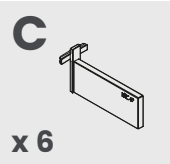
3. Inserimento tappetino Placement of the mat



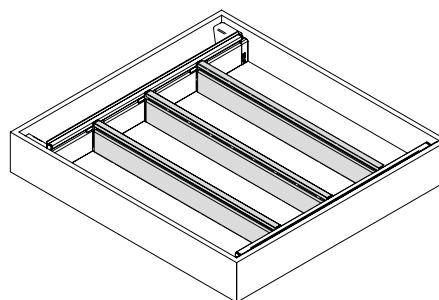
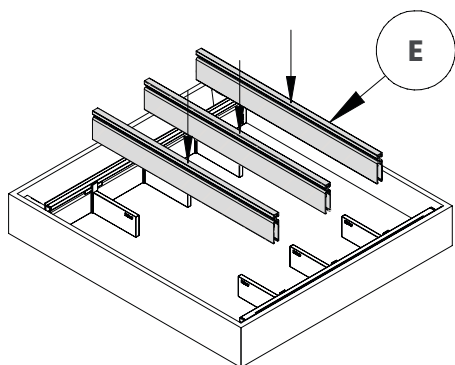
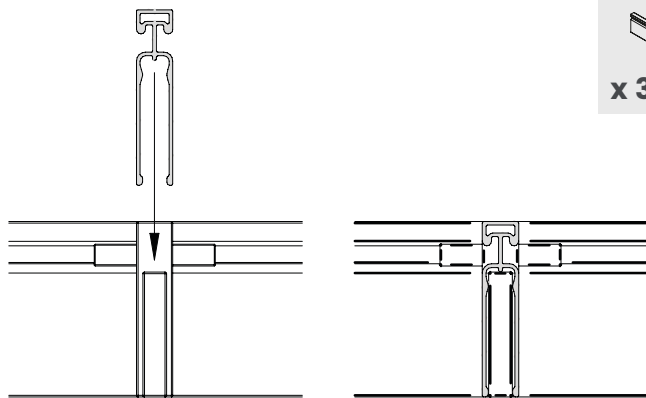
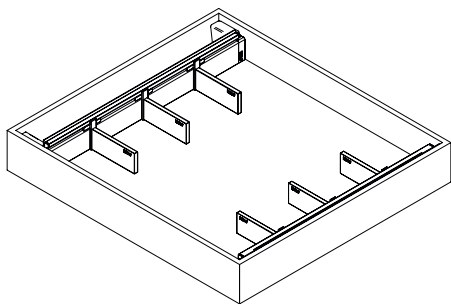
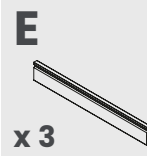
4. Inserimento sponde magnetiche | Placement of the magnetic sides



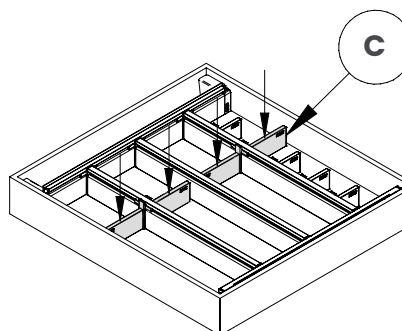
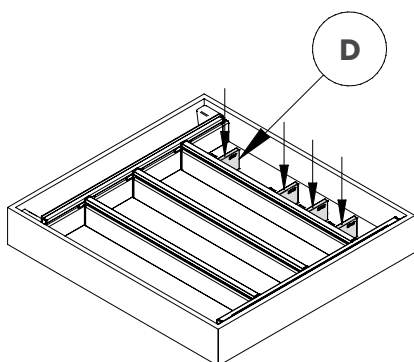
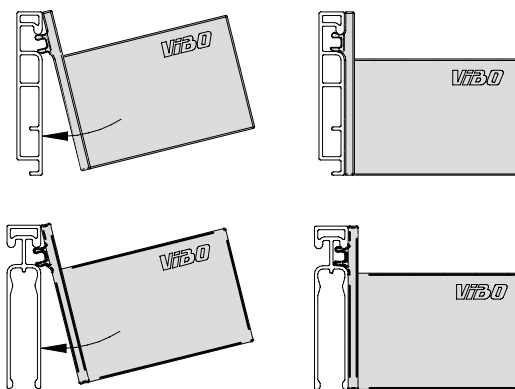
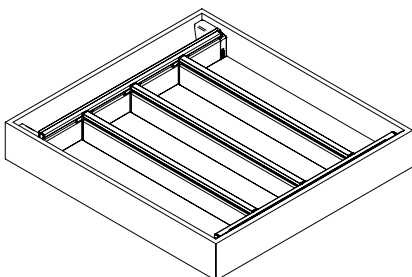
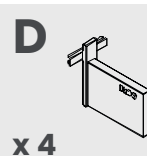
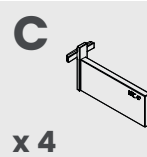
5. Inserimento clip su sponda magnetica Placement of the clip in the magnetic side



6. Inserimento divisori su clip Placing the dividers on the clips



7. Inserimento clip su sponde magnetiche e su divisori Placing the clips on the magnetic sides and on the dividers



	WARNING (proposition 65 compliant) www.P65Warning.ca.gov		
	CHEMICAL	LISTED AS CAUSING	
	Formaldehyde (gas)	Cancer	

Valido per articoli in HPL (fondi protettivi opzionali)
Valid for products in HPL (optional protective base panels)