

Lamina 3-tier base pull-out unit

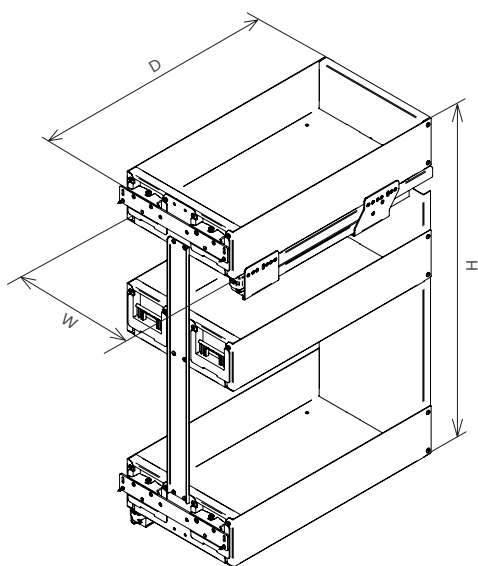
Estraibile base a 3 ripiani Lamina

Estraibili | Pull-out units



Portata totale • Kg*
Total capacity

*La portata totale si riferisce alla portata max delle guide
*The total load capacity refers to the max slides load capacity



Guide Grass Nova Pro Scala ad estrazione totale con rientro ammortizzato
Total extension slides with soft-closing system Grass Nova Pro Scala

NA* Non disponibile al momento Not available at the moment Unità Unit of measurement mm

Maintenance and disposal

Il corretto smaltimento dell'imballaggio e la manutenzione del prodotto sono importanti per noi. Scansiona il codice QR per maggiori informazioni

Proper packaging disposal and product maintenance are important to us. Scan the QR code for more information



Cat. code

EGTGM30B3L

EGT Nome Name
GM Guide Slides
30 Modulo Cab. door
B Bottiglie Bottles
3 Ripiani Tiers
L Gamma Range

Instruction sheet

4004110418MKT

Available finishes

VGM | VNM

Verniciato Grigio Materico
Epoxy-coated Grigio Materico

Verniciato Nero Materico
Epoxy-coated Nero Materico

Materials

Profilo Edge

Lamiera Sheet metal

Fondo Bottom

Lamiera Sheet metal

Description

Estraibile base a 3 ripiani con profilo di contenimento e fondo in lamiera. Completo di guide ad estrazione totale con rientro ammortizzato, aggancio rapido e fissaggio a scatto. Kit staffe per regolazione 3D dell'anta incluso.

3-tier base pull-out unit with sheet metal bottom and edge. Total extension slides with soft-closing system. Easy and quick release system of the slides. Kit of three-way-adjustable door brackets is included.

Dimensions

| Cat. code | Width | Depth | Height |
|------------|-------|-------|--------|
| EGTGM30B3L | 256 | 468 | 719 |

Packaging

| Size | Weight (kg) |
|-----------------|-------------|
| 805 x 476 x 260 | 11,1 |

Plt configuration

| Size | Pieces |
|------------|--------|
| 1200 x 800 | 16 |