

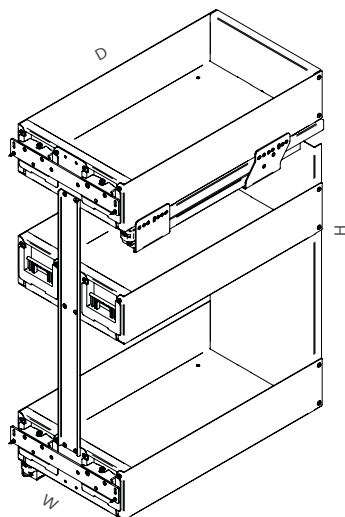
3-tier base pull-out unit Lamina

# Estraibile base a 3 ripiani Lamina

Estraibili | Pull-out units



**Portata totale • Kg\***  
Total capacity



\*La portata totale si riferisce alla portata max delle guide  
\*The total load capacity refers to the max slides load capacity

**Guide Grass Nova Pro Scala ad estrazione totale con rientro ammortizzato**  
Total extension slides with soft-closing system Grass Nova Pro Scala

**NA\* Non disponibile al momento** Not available at the moment **Unità** Unit of measurement **mm**

## Maintenance and disposal

**Il corretto smaltimento dell'imballaggio e la manutenzione del prodotto sono importanti per noi. Scansiona il codice QR per maggiori informazioni**

Proper packaging disposal and product maintenance are important to us. Scan the QR code for more information



## Cat. code

**EGTGM30B3L**

**EGT** Nome Name  
**GM** Guide Slides  
**30** Modulo Cab. door  
**B** Bottiglie Bottles  
**3** Ripiani Tiers  
**L** Gamma Range

## Instruction sheet

**4004110418MKT**

## Available finishes

**VGM | VNM**

**Verniciato Grigio Materico**  
Epoxy-coated Grigio Materico

**Verniciato Nero Materico**  
Epoxy-coated Nero Materico

## Materials

**Profilo** Edge  
**Lamiera** Sheet metal  
**Fondo** Bottom  
**Lamiera** Sheet metal

## Description

**Estraibile base a 3 ripiani con profilo di contenimento e fondo in lamiera. Completo di guide ad estrazione totale con rientro ammortizzato, aggancio rapido e fissaggio a scatto. Kit staffe per regolazione 3D dell'anta incluso.**

3-tier base pull-out unit with sheet metal bottom and edge. Total extension slides with soft-closing system. Easy and quick release system of the slides. Kit of three-way-adjustable door brackets is included.

## Dimensions

Cat. code	Width	Depth	Height
<b>EGTGM30B3L</b>	<b>256</b>	<b>468</b>	<b>719</b>

## Packaging

Size	Weight (kg)
<b>805 x 476 x 260</b>	<b>11,1</b>

## Plt configuration

Size	Pieces
<b>1200 x 800</b>	<b>16</b>