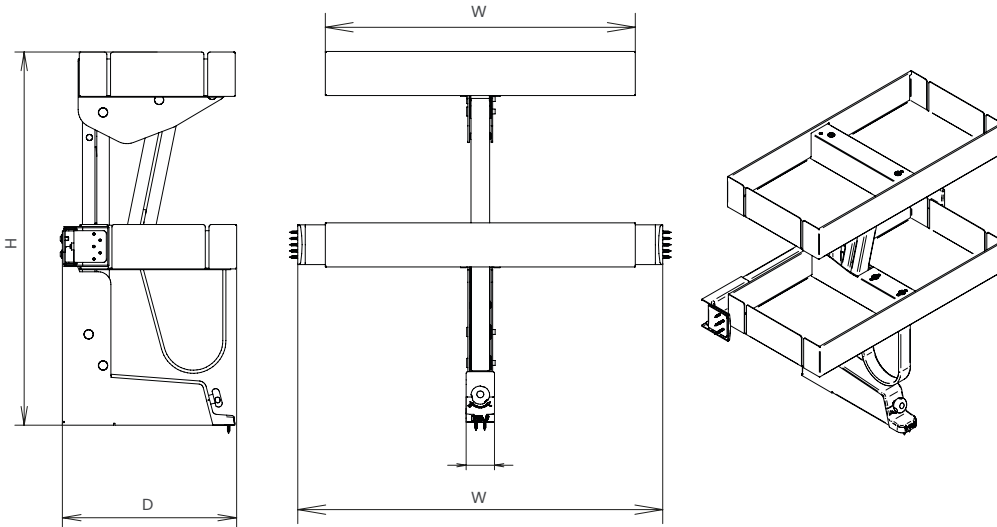


Lamina Karlo

Karlo Lamina

Meccanismo saliscendi | Pull-down system



NA* Non disponibile al momento Not available at the moment Unità Unit of measurement mm

Maintenance and disposal

Il corretto smaltimento dell'imballaggio e la manutenzione del prodotto sono importanti per noi. Scansiona il codice QR per maggiori informazioni

Proper packaging disposal and product maintenance are important to us. Scan the QR code for more information



Description

Saliscendi composto da due cesti in lamiera facilmente rimovibili per garantire una facile pulizia e un'installazione semplificata. Meccanismo centrale completamente ridisegnato e disponibile per anta da 45-50-60-75-90 cm. Si contraddistingue per la fluidità del movimento e la possibilità di precaricare la forza della molla. La portata massima di ogni cesto è pari a 7 kg, quindi maggiore rispetto ai saliscendi presenti attualmente sul mercato.

Pull-down system consisting of two removable sheet metal baskets, designed for easy cleaning and simplified installation. The mechanism, available for 45-50-60-75-90 cm cabinet door, has been completely redesigned. It stands out for its smooth movement and the possibility of preloading the spring tension. Each shelf has a maximum load capacity of 7 kg, offering a higher weight tolerance compared to the pull-down mechanisms currently available on the market.

Cat. code

KARLO60

KARLO Nome Name
60 Modulo Cab. door

Available finishes

VGM | VNM

Verniciato Grigio Materico
Epoxy-coated Grigio Materico

Verniciato Nero Materico
Epoxy-coated Nero Materico

Instruction sheet

4004110361MKT

Materials

Profilo Edge

Lamiera Sheet metal

Fondo Bottom

Lamiera Sheet metal

Load capacity • Kg



Portata totale
Total capacity



Portata per ripiano
Capacity per shelf



Consigliata / ripiano
Suggested / shelf

Dimensions

Cat. code	Width	Depth	Height
KARLO45	358 - 438	279	598
KARLO50	408 - 488	279	598
KARLO60	508 - 588	279	598
KARLO75	658 - 738	279	598
KARLO90	808 - 888	279	598

Packaging

Size	Weight (kg)
600 x 300 x 220	14,0
600 x 300 x 220	14,6
600 x 300 x 220	15,8
810 x 300 x 220	17,8
810 x 300 x 220	19,9

Pallet configuration

Size	Pieces
1200 x 800	28
1200 x 800	24
1200 x 800	22
1200 x 800	20
1200 x 800	18