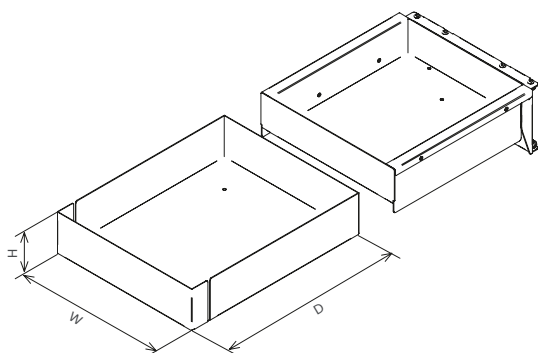
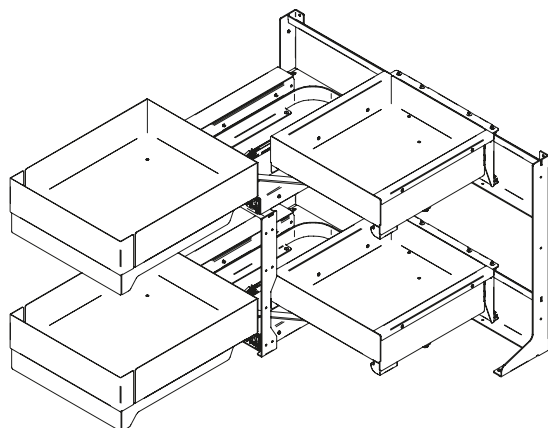


Lamina baskets kit for Fly Box

Kit cesti Lamina per Fly Box

Meccanismi angolari | Corner mechanisms



Ex. anta da 45 | 45 cm cab. door

NA* Non disponibile al momento Not available at the moment Unità Unit of measurement mm

Maintenance and disposal

Il corretto smaltimento dell'imballaggio e la manutenzione del prodotto sono importanti per noi. Scansiona il codice QR per maggiori informazioni

Proper packaging disposal and product maintenance are important to us. Scan the QR code for more information



Cat. code

FLYB45L

FLYB Nome Name
45 Modulo Cab. door
L Gamma Range

Instruction sheet

4004110223MKT Mod. 45

4004110234MKT Mod. 60

Available finishes

VGM | VNM

Verniciato Grigio Materico
Epoxy-coated Grigio Materico

Verniciato Nero Materico
Epoxy-coated Nero Materico

Materials

Profilo e fondo Edge and bottom

Lamiera Sheet metal

Load capacity • Kg



Cesto esterno
Front basket



Cesto interno
Inner basket

Description

Kit composto da 2 ripiani estraibili e reversibili a movimento autonomo per meccanismo Fly Box. Il kit comprende 2 cesti interni e 2 cesti esterni con profilo di contenimento e fondo in lamiera.

Kit consisting of 2 pull-out and reversible shelves with autonomous movement for Fly Box mechanism. The kit includes 2 inner baskets and 2 front baskets with sheet metal bottom and edge.

Dimensions

Cat. code	Width	Depth	Height
FLYB45L	360 360	447 404	105 158
FLYB50L	410 360	447 404	105 158
FLYB60L	510 360	447 404	105 158

Packaging

Size	Weight (kg)
835 x 475 x 235	22,9
935 x 475 x 235	24,5
1015 x 540 x 235	25,5

Plt configuration

Size	Pieces
1200 x 800	8
1200 x 800	6
1200 x 800	6