

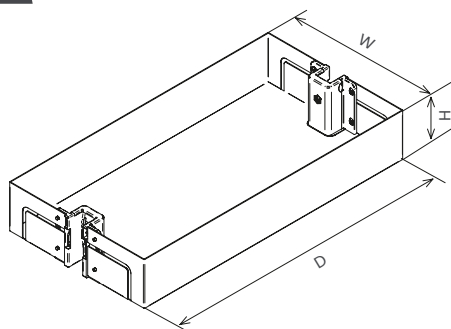
Lamina basket for manual larder unit kit

# Cesto Lamina per kit colonna manuale

Colonne | Larder units

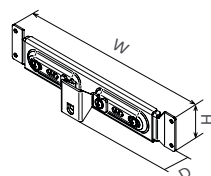


**Portata cesto • Kg**  
Basket capacity



**NA\* Non disponibile al momento**  
Not available at the moment  
**Unità** Unit of measurement mm

**Kit staffa di fissaggio**  
Fixing door bracket kit



**Cat. code** Cesti | Baskets

**CC15L**

**CC** Nome Name  
**15** Modulo Cab. door  
**L** Gamma Range

**Instruction sheet**

**4004110213MKT**

**Available finishes**

**VGM | VNM**

**Verniciato Grigio Materico**  
Epoxy-coated Grigio Materico

**Verniciato Nero Materico**  
Epoxy-coated Nero Materico

**Cat. code** Staffe | Brackets

**CK115N**

**CK1** Nome Name  
**15** Modulo Cab. door  
**N** Nuovo New

**Instruction sheet**

**4004114770MKT**

**Available finishes**

**VGf | VGM | VNM | VNF**

**Verniciato Grigio Antracite**  
Epoxy-coated Grigio Antracite

**Verniciato Grigio Materico**  
Epoxy-coated Grigio Materico

**Verniciato Nero Materico**  
Epoxy-coated Nero Materico

**Verniciato Nero Freddo**  
Epoxy-coated Flat Black

## Description

Cesto con profilo di contenimento e fondo in lamiera, rimovibile per una facile pulizia. Aggancio e bloccaggio a scatto inserendo il cesto in prossimità dei fori del telaio. Kit staffe composto da 1 staffa per fissaggio e regolazione dell'anta e relativa ferramenta.

Basket for larder unit with sheet metal bottom and edge. It is removable for an easy cleaning. The snap fastening works by placing the basket on the larder unit frame's holes. Fixing door brackets kit consisting of 1 fixing door bracket and hardware.

## Dimensions Cesti | Baskets

Cat. code	Width	Depth	Height
CC15L	100	478	82
CC30L	246	478	82
CC40L	346	478	82
CC45L	396	478	82
CC50L	446	478	82
CC60L	546	478	82

## Packaging

Size	Weight (kg)
587 x 134 x 100	1,5
527 x 255 x 115	2,5
550 x 425 x 146	3,6
550 x 425 x 146	3,8
526 x 502 x 116	4,3
605 x 491 x 145	4,9

## Pit configuration

Size	Pieces
1200 x 800	150
1200 x 800	108
1200 x 800	50
1200 x 800	50
1200 x 800	56
1200 x 800	40

## Dimensions Staffe | Brackets

Cat. code	Width	Depth	Height
CK115N	100	38	53
CK130N	250	38	45
CK140N	350	38	45
CK145N	400	38	45
CK150N	450	38	45
CK160N	550	38	45

## Packaging

Weight (kg)	
0,14	imballo industriale   industrial packaging
0,42	imballo industriale   industrial packaging
0,49	imballo industriale   industrial packaging
0,53	imballo industriale   industrial packaging
0,57	imballo industriale   industrial packaging
0,65	imballo industriale   industrial packaging

## Materials Cesti | Baskets

**Profilo** Edge  
**Lamiera** Sheet metal  
**Fondo** Bottom  
**Lamiera** Sheet metal