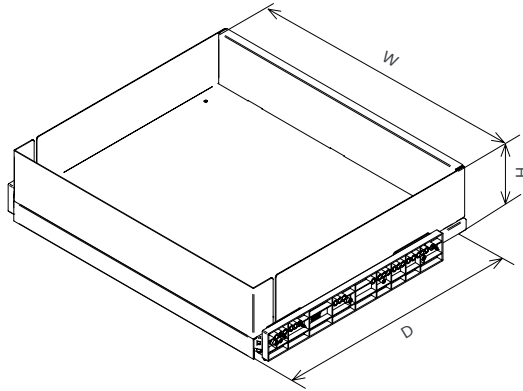


4-side drawer Lamina

Cassetto 4 lati Lamina

Cassetti | Drawers



*La portata totale si riferisce alla portata max delle guide
*The total load capacity refers to the max slides load capacity

Guide Grass Nova Pro Scala ad estrazione totale con rientro ammortizzato
Total extension slides with soft-closing system Grass Nova Pro Scala

NA* Non disponibile al momento Not available at the moment Unità Unit of measurement mm

Maintenance and disposal

Il corretto smaltimento dell'imballaggio e la manutenzione del prodotto sono importanti per noi. Scansiona il codice QR per maggiori informazioni

Proper packaging disposal and product maintenance are important to us. Scan the QR code for more information



Description

Cassetto 4 lati con profilo di contenimento e fondo in lamiera. Completo di guide ad estrazione totale con rientro ammortizzato, aggancio rapido e fissaggio a scatto.

4-side drawer with sheet metal bottom and edge complete with total extension slides with soft-closing system. Easy and quick release system of the slides.

Cat. code

CCTGM40L

CCT Nome Name
GM Guide Slides
40 Modulo Cab. door
L Gamma Range

Instruction sheet

4004110189MKT

Available finishes

VGM | VNM

Verniciato Grigio Materico
Epoxy-coated Grigio Materico

Verniciato Nero Materico
Epoxy-coated Nero Materico

Materials

Profilo Edge

Lamiera Sheet metal

Fondo Bottom

Lamiera Sheet metal

Load capacity • Kg



Portata totale*
Total capacity

Dimensions

| Cat. code | Width | Depth | Height |
|-----------------|------------|------------|------------|
| CCTGM40L | 364 | 459 | 144 |
| CCTGM45L | 414 | 459 | 144 |
| CCTGM60L | 564 | 459 | 144 |
| CCTGM75L | 714 | 459 | 144 |
| CCTGM90L | 864 | 459 | 144 |

Packaging

| Size | Weight (kg) |
|------------------------|-------------|
| 474 x 405 x 171 | 5,9 |
| 474 x 405 x 171 | 6,13 |
| 582 x 548 x 158 | 7,35 |
| 737 x 490 x 194 | 8,0 |
| 853 x 479 x 170 | 9,37 |

Plt configuration

| Size | Pieces |
|-------------------|-----------|
| 1200 x 800 | 55 |
| 1200 x 800 | 55 |
| 1200 x 800 | 36 |
| 1200 x 800 | 24 |
| 1200 x 800 | 20 |