

Lamina side-mounted upper pull-out unit

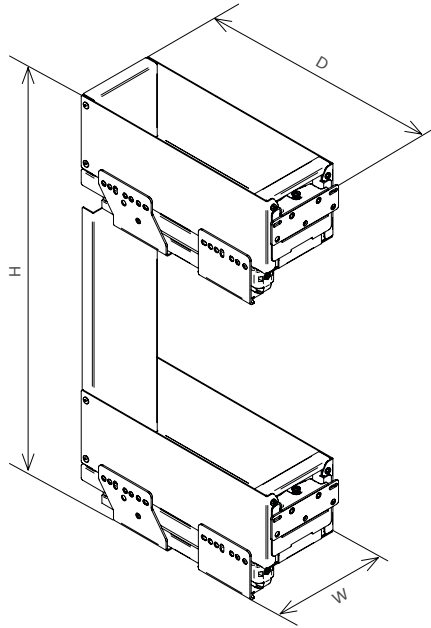
# Estraibile laterale pensile Lamina

Estraibili | Pull-out units



**Portata totale • Kg\***  
Total capacity

\*La portata totale si riferisce alla portata max delle guide  
\*The total load capacity refers to the max slides load capacity



**Guide Grass Nova Pro Scala ad estrazione totale con rientro ammortizzato**  
Total extension slides with soft-closing system Grass Nova Pro Scala

NA\* Non disponibile al momento Not available at the moment Unità Unit of measurement mm

## Maintenance and disposal

Il corretto smaltimento dell'imballaggio e la manutenzione del prodotto sono importanti per noi. Scansiona il codice QR per maggiori informazioni

Proper packaging disposal and product maintenance are important to us. Scan the QR code for more information



## Description

Estraibile laterale pensile a 2 ripiani con profilo di contenimento e fondo in lamiera. Completo di guide ad estrazione totale con rientro ammortizzato, aggancio rapido e fissaggio a scatto. Kit staffe per regolazione tridimensionale dell'anta incluso. Disponibile solo la versione sinistra.

2-tier side-mounted upper pull-out unit with sheet metal bottom and edge. Total extension slides with soft-closing system. Easy and quick release system of the slides. Kit of three-way-adjustable door brackets is included. Left side version only.

## Cat. code

**EPQGM152SXL**

EPQ	Nome Name
GM	Guide Slides
15	Modulo Cab. door
2	Ripiani Tiers
SX	Verso Direction
L	Gamma Range

## Instruction sheet

**4004110187MKT**

## Available finishes

**VGM | VNM**

**Verniciato Grigio Materico**  
Epoxy-coated Grigio Materico

**Verniciato Nero Materico**  
Epoxy-coated Nero Materico

## Materials

**Profilo Edge**

**Lamina Sheet metal**

**Fondo Bottom**

**Lamina Sheet metal**

## Dimensions

Cat. code	Width	Depth	Height
<b>EPQGM152SXL</b>	<b>108</b>	<b>287</b>	<b>527</b>

## Packaging

Size	Weight (kg)
<b>550 x 325 x 145</b>	<b>4,4</b>

## Pallet configuration

Size	Pieces
<b>1200 x 800</b>	<b>60</b>