

Base pull-out bottle organizer Lamina

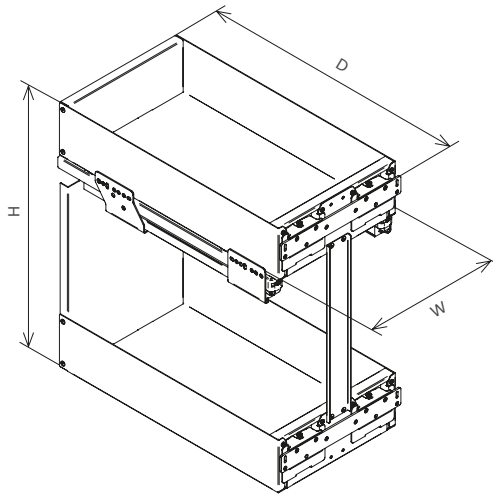
# Estraibile base portabottiglie Lamina

Estraibili | Pull-out units



**Portata totale • Kg\***  
Total capacity

\*La portata totale si riferisce alla portata max delle guide  
\*The total load capacity refers to the max slides load capacity



**Guide Grass Nova Pro Scala ad estrazione totale con rientro ammortizzato**  
Total extension slides with soft-closing system Grass Nova Pro Scala

**NA\* Non disponibile al momento** Not available at the moment **Unità** Unit of measurement mm

## Maintenance and disposal

Il corretto smaltimento dell'imballaggio e la manutenzione del prodotto sono importanti per noi. Scansiona il codice QR per maggiori informazioni

Proper packaging disposal and product maintenance are important to us. Scan the QR code for more information



## Cat. code

**EGTGM30B2L**

<b>EGT</b>	<b>Nome</b> Name
<b>GM</b>	<b>Guide</b> Slides
<b>30</b>	<b>Modulo</b> Cab. door
<b>B</b>	<b>Bottiglie</b> Bottles
<b>2</b>	<b>Ripiani</b> Tiers
<b>L</b>	<b>Gamma</b> Range

## Instruction sheet

**4004110185MKT**

## Available finishes

**VGM | VNM**

**Verniciato Grigio Materico**  
Epoxy-coated Grigio Materico

**Verniciato Nero Materico**  
Epoxy-coated Nero Materico

## Materials

**Profilo** Edge

**Lamiera** Sheet metal

**Fondo** Bottom

**Lamiera** Sheet metal

## Description

Estraibile base portabottiglie a 2 ripiani con profilo di contenimento e fondo in lamiera. Completo di guide ad estrazione totale con rientro ammortizzato, aggancio rapido e fissaggio a scatto. Kit staffe per regolazione tridimensionale dell'anta inclusi.

2-tier base pull-out unit with sheet metal bottom and edge. Total extension slides with soft-closing system. Easy and quick release system of the slides. Kit of three-way-adjustable door brackets is included.

## Dimensions

Cat. code	Width	Depth	Height
<b>EGTGM30B2L</b>	<b>264</b>	<b>468</b>	<b>489</b>
<b>EGTGM40B2L</b>	<b>364</b>	<b>468</b>	<b>489</b>
<b>EGTGM45B2L</b>	<b>414</b>	<b>468</b>	<b>489</b>
<b>EGTGM60B2L</b>	<b>564</b>	<b>468</b>	<b>489</b>

## Packaging

Size	Weight (kg)
<b>475 x 260 x 540</b>	<b>9,6</b>
<b>475 x 405 x 550</b>	<b>11,5</b>
<b>560 x 445 x 532</b>	<b>13,0</b>
<b>560 x 495 x 590</b>	<b>17,4</b>

## Pit configuration

Size	Pieces
<b>1200 x 800</b>	<b>24</b>
<b>1200 x 800</b>	<b>16</b>
<b>1200 x 800</b>	<b>8</b>
<b>1200 x 800</b>	<b>8</b>