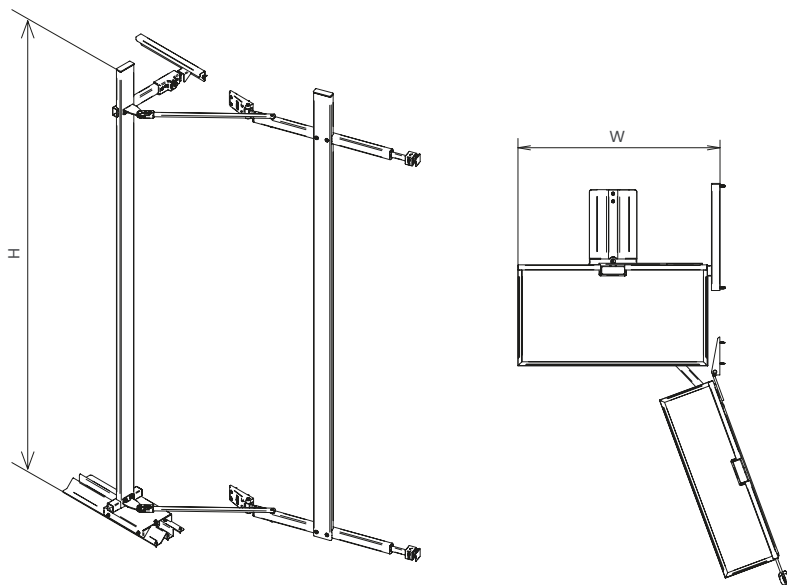


Swing-out pantry unit frame

# Struttura estraibile doppio

Estraibili doppi | Swing-out pantry units



## Cat. code

**EDS1154/20**

EDS Nome Name  
1154 Altezza Height  
/20 Edizione Year

## Instruction sheet

**4004110113MKT**

## Available finishes

**VGF | VGM | VNM | VNF**

**Verniciato Grigio Antracite**  
Epoxy-coated Grigio Antracite

**Verniciato Grigio Materico**  
Epoxy-coated Grigio Materico

**Verniciato Nero Materico**  
Epoxy-coated Nero Materico

**Verniciato Nero Freddo**  
Epoxy-coated Flat Black

NA\* Non disponibile al momento Not available at the moment Unità Unit of measurement mm

## Maintenance and disposal

Il corretto smaltimento dell'imballaggio e la manutenzione del prodotto sono importanti per noi. Scansiona il codice QR per maggiori informazioni

Proper packaging disposal and product maintenance are important to us. Scan the QR code for more information



## Load capacity • Kg



**Portata totale**  
Total capacity

## Description

Struttura per estraibile doppio predisposta per l'apertura a 120° dell'anta. Autoportante e sganciabile dall'anta per una maggiore pulizia, è inoltre reversibile e compatibile con i cestri di altre gamme. La versione per sola anta è disponibile.

Swing-out pantry unit frame suitable for 120° cabinet door opening. The structure is self-supporting and detachable from the cabinet door for an easy cleaning. Reversible and compatible with baskets from other ranges. Swing-out pantry unit only door is available.

## Dimensions

Cat. code		Width	Depth	Height
<b>EDS1154/20</b>	mod. 45	<b>377</b>	<b>490</b>	<b>1150</b>
<b>EDS1704/20</b>	mod. 45	<b>377</b>	<b>490</b>	<b>1700</b>
<b>EDS1155/20</b>	mod. 50	<b>427</b>	<b>490</b>	<b>1150</b>
<b>EDS1705/20</b>	mod. 50	<b>427</b>	<b>490</b>	<b>1700</b>
<b>EDS1156/20</b>	mod. 60	<b>527</b>	<b>490</b>	<b>1150</b>
<b>EDS1706/20</b>	mod. 60	<b>527</b>	<b>490</b>	<b>1700</b>
<b>EDS1157/20</b>	mod. 75	<b>677</b>	<b>490</b>	<b>1150</b>
<b>EDS1707/20</b>	mod. 75	<b>677</b>	<b>490</b>	<b>1700</b>

## Packaging

Size	Weight (kg)
<b>1242 x 264 x 201</b>	<b>10,9</b>
<b>1945 x 270 x 220</b>	<b>14,5</b>
<b>1242 x 264 x 201</b>	<b>11,5</b>
<b>1945 x 270 x 220</b>	<b>14,8</b>
<b>1242 x 264 x 201</b>	<b>11,71</b>
<b>1945 x 270 x 220</b>	<b>15,27</b>
<b>1242 x 264 x 201</b>	<b>12,5</b>
<b>1945 x 270 x 220</b>	<b>16,0</b>

## Pit configuration

Size	Pieces
<b>1200 x 800</b>	<b>27</b>
<b>1200 x 800</b>	<b>12</b>
<b>1200 x 800</b>	<b>27</b>
<b>1200 x 800</b>	<b>12</b>
<b>1200 x 800</b>	<b>27</b>
<b>1200 x 800</b>	<b>12</b>
<b>1200 x 800</b>	<b>27</b>
<b>1200 x 800</b>	<b>12</b>